



9329 – Dimmer smart Wi-Fi 0-10V due canali e CCT

1- Norme di sicurezza

Avvertenza: non seguire le indicazioni di sicurezza fornite sotto potrebbe portare ad un incendio, uno shock elettrico, altri tipi di infortuni o danni al Dimmer Smart o ad altri beni. Leggere tutte le indicazioni di sicurezza riportate sotto prima di usare il Dimmer Smart.

- Evitare elevata umidità o temperature estreme;
- Evitare esposizione prolungata alla luce solare o a luce UV intensa;
- Non far cadere o non sottoporre l'unità a forti vibrazioni;
- Non smontare o provare a riparare l'unità;
- Il Dimmer Smart funziona ad alta tensione (230V) non tenere alla portata dei bambini;
- Disconnettere la corrente di casa quando si installa questo prodotto;
- Non portare in contatto con liquidi infiammabili, gas ed altre sostanze esplosive.

2 – Benvenuti

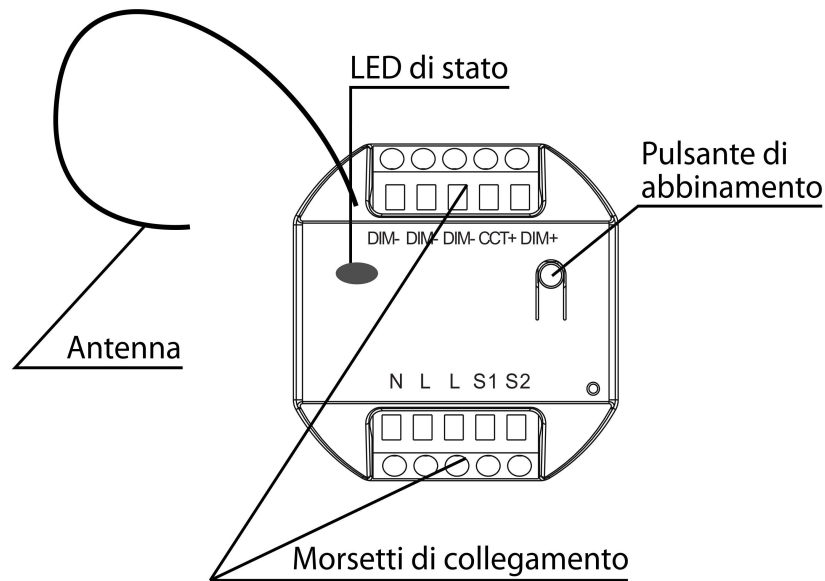
Vi presentiamo il vostro attuatore smart Wi-Fi.

Questo attuatore è alimentato dalla tensione di rete e vi permette di gestire accensione, spegnimento e dimmerazione di due luci comandate da driver con input 0-10V in quattro modi differenti:

1. Vi permette il collegamento con gli assistenti vocali Amazon Alexa e Google Home;
2. È comandabile dal vostro smartphone tramite l'app Smart Life;
3. Può essere abbinato ad uno o più pulsanti piezoelettrici FEB Easy;
4. Può essere controllato da una serie di pulsanti tradizionali collegati direttamente al modulo;
5. È possibile accendere e spegnere la striscia premendo il pulsante presente sull'attuatore stesso.

In questa guida troverete una panoramica del prodotto e le istruzioni per l'installazione e l'avvio.

3 - Come è fatto il vostro dispositivo



Il vostro Dimmer Smart Wi-Fi 9329

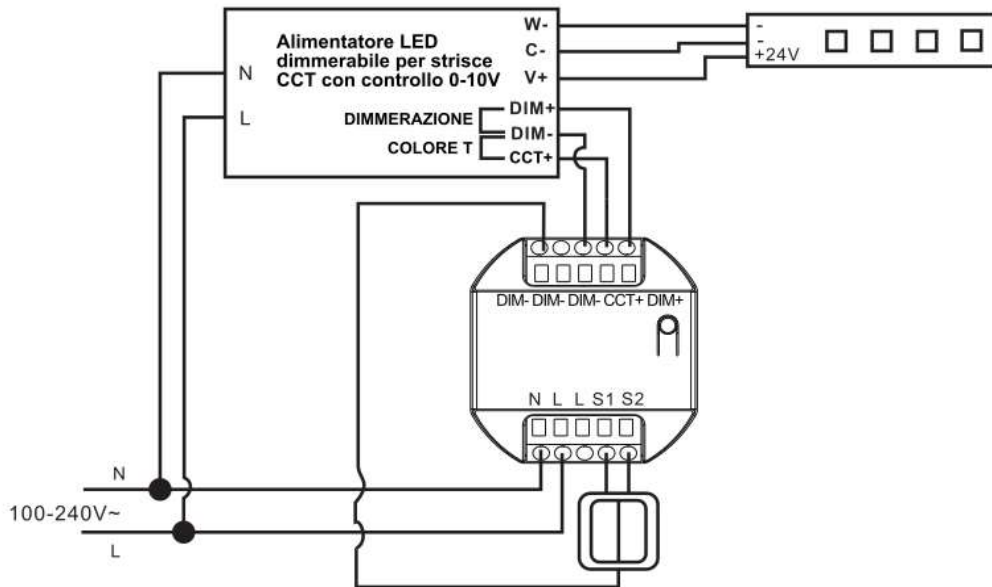
- **Morsetti di collegamento:** questi sono i morsetti a cui collegare l'alimentazione, i canali di controllo 0-10 V della striscia LED e volendo anche un pulsante tradizionale per canale. Da sinistra a destra la sequenza dei morsetti è:
 - N e L: fase e neutro di alimentazione
 - S1/S2: Pulsanti tradizionali opzionali ;
 - DIM-: negativo del segnale di controllo a 0-10V;
 - CCT+: positivo del controllo di colore della temperatura
 - DIM+: positivo del controllo di luminosità.
- **Pulsante di abbinamento:** questo pulsante svolge diverse funzioni. Serve per avviare la procedura di collegamento alla rete Wi-Fi di casa vostra, per avviare l'abbinamento ai pulsanti senza fili FEB Easy e per riportare il dispositivo alle impostazioni di fabbrica. È possibile anche comandare direttamente l'attuatore premendo questo pulsante per accendere e spegnere il carico.
- **Indicatore LED:** un indicatore che fornisce un feedback sullo stato del dispositivo. In funzionamento normale il LED indica lo stato del carico: acceso quando è acceso e spento quando è spento. All'avvio del prodotto, il LED lampeggia velocemente, per indicare che l'attuatore non è ancora collegato ad una rete Wi-Fi.
- **Antenna:** è l'antenna usata per ricevere i segnali via radio dai pulsanti senza fili FEB Easy.

4 - Avvio

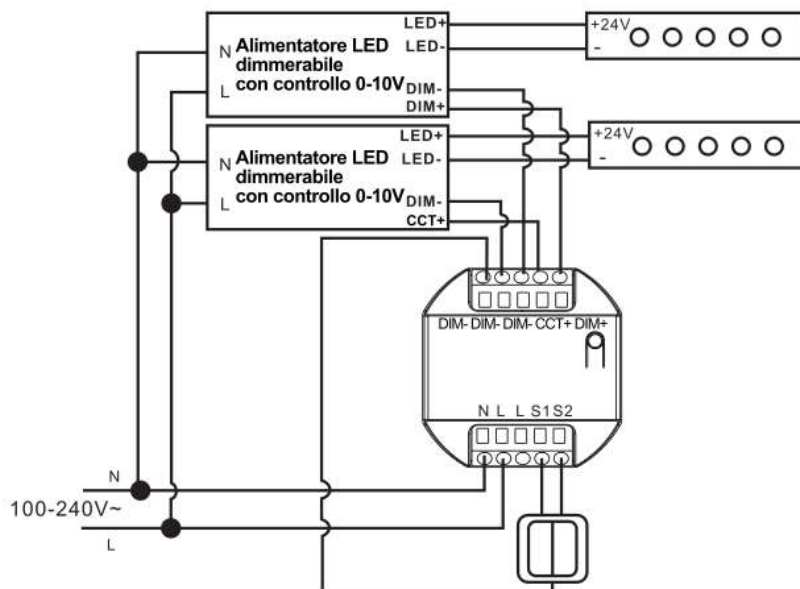
- Nell'immagine sotto trovate i due schemi di collegamento di questo modulo. Gli schemi sono due perché è possibile utilizzare il modulo in due modi diversi:
 1. Per controllare una singola striscia LED dotata del controllo della temperatura di colore;
 2. Per controllare due strisce LED indipendenti senza controllo della temperatura di colore.

Importante: ricordarsi sempre di disconnettere la corrente di casa quando si installa questo prodotto.

Schema 1:



Schema 2:



Gli schemi di collegamento del 9329

- A seconda dello schema di collegamento scelto, è necessario impostare in modo corrispondente il dispositivo. L'impostazione di default è quella dello schema 1: striscia singola con controllo di temperatura di colore. È possibile cambiare l'impostazione del dispositivo sia dalla app, che premendo il pulsante di abbinamento. In questo caso è necessario premere rapidamente 4 volte il pulsante di abbinamento: in modalità striscia singola con controllo CCT i LED di stato lampeggeranno 1 volta, in modalità due strisce indipendenti, i LED di stato lampeggeranno 3 volte.
- Il modulo 9329 offre il massimo delle funzionalità quando viene controllato tramite app. Per collegare l'attuatore 9329 alla vostra rete Wi-Fi di casa, scaricate l'app Smart Life dal Google Play Store, o dall'App Store Apple. Toccate il segno + nell'angolo in alto a destra e selezionare "Aggiungi manualmente". Scendere nella pagina fino a quando si trova il prodotto "Interruttore Dimmer" e selezionarlo. A questo punto avviare il collegamento, verificare che il nome della rete e la password siano corrette e che ci sia rete a 2.4GHz. L'app vi chiederà di verificare che l'indicatore LED stia lampeggiando rapidamente e quando l'avrete confermato, l'aggiunta alla rete comincerà. Il processo richiede circa 2 minuti, al termine dei quali vedrete il vostro nuovo modulo aggiunto con successo alla app. Potrete a questo punto cambiare il nome e iniziare a comandarlo dal vostro smartphone. Nelle opzioni della app potrete creare scenari, abbinamenti con altri dispositivi, programmazioni orarie e abbinare l'attuatore con Amazon Alexa, Google Home, con la piattaforma IFTTT e diversi altri fornitori di servizi IoT.
- Per abbinare il dimmer 9329 ad un pulsante piezoelettrico vi basterà premere il pulsante di abbinamento per circa 3 secondi, fino a quando l'indicatore LED inizierà a lampeggiare, a questo punto premete il pulsante che volete abbinare. È sufficiente premere una volta sola il pulsante. Vedrete che il LED smetterà di lampeggiare, indicando che i due sono stati abbinati. È possibile collegare più di un pulsante allo stesso attuatore, fino ad un massimo di 10 pulsanti. Non ci sono limiti, invece al numero di attuatori controllabili dallo stesso pulsante, semplicemente ripetere la procedura di abbinamento tra il pulsante e tutti gli attuatori che si vuole che siano controllati dallo stesso pulsante.
- Nel caso il LED non stesse lampeggiando velocemente, potete premere il pulsante di abbinamento per circa 10 secondi: il LED lampeggerà lentamente, poi velocemente e alla fine rimarrà acceso fisso, a questo punto rilasciate il pulsante di abbinamento. Il dispositivo sarà pronto per procedere con l'abbinamento ad una rete Wi-Fi come descritto al punto precedente.
- Per collegare l'attuatore agli assistenti vocali, dovete attivare le skill Smart Life su Google Home o Alexa, direttamente dalle relative app. A questo punto potrete procedere con la scoperta dei dispositivi disponibili al collegamento e iniziare a controllare il vostro 9329 con comandi vocali o dalle app Google Home o Amazon Alexa.
- Modalità ripetitore: quando si ha un pulsante collegato a più attuatori e l'attuatore più lontano è fuori portata, è possibile impostare l'attuatore più vicino perché faccia da ripetitore del segnale, estendendo quindi il range di funzionamento. Non viene ripetuto il segnale di ogni pulsante dell'impianto, ma solo di quello che è collegato all'attuatore che deve ripetere il segnale. Ovviamente anche gli altri a valle devono essere collegati al pulsante, altrimenti il segnale che ricevono non ha alcun effetto su di loro. Per attivare la modalità ripetitore, è sufficiente premere per il pulsante di abbinamento dell'attuatore su cui si vuole attivare la modalità per circa 7 secondi, cioè quando il LED di segnalazione passa da lampeggio lento a lampeggio più veloce, a questo punto si può rilasciare il pulsante e la modalità è attivata.

Questa modalità è particolarmente utile nel caso di un pulsante come il 9320/2 o 9320/4T utilizzato in modalità combinata per gestire l'ON e OFF generale di diversi attuatori ad una certa distanza tra di loro.

- Per resettare una connessione tra attuatore e pulsante, premete il pulsante di abbinamento per circa 12 secondi, a quel punto l'indicatore LED inizierà a lampeggiare, rimarrà acceso brevemente e poi si spegnerà. Quando questa sequenza è conclusa, attuatore e pulsante saranno scollegati.
- Se cambiate password alla vostra Wi-Fi o se cambiate il router, ripetete il processo descritto sopra per il collegamento ad una rete Wi-Fi, compreso il reset delle impostazioni Wi-Fi nel caso di LED non lampeggiante rapidamente.

5 – Funzionamento abbinato ad un pulsante FEB Easy

- Usando il 9329 in combinazione con un pulsante FEB Easy, si può regolare l'intensità della luce dimmerata premendo a lungo il pulsante. Tenendo premuto il pulsante, la luminosità aumenterà da 0 a 100% e poi diminuirà in modo inverso. Rilasciate il pulsante quando la luce ha l'intensità desiderata.
- Se tenete premuto a lungo il pulsante, il dimmer effettuerà fino a 2 cicli di luminosità 0-100% completi e poi si fermerà sul valore di intensità massimo.
- Se premete a lungo il pulsante, lo rilasciate per meno di un secondo e tornate a premerlo a lungo, la direzione del ciclo di luminosità 0-100% si invertirà.

6 - Caratteristiche tecniche

Tensione di funzionamento: 100-240 VAC 50/60 Hz

Canali di output: due a 0-10V

Rete Wireless: Rete Wi-Fi IEEE 802.11 b/g/n 2.4G & RF 433MHz

Distanza di funzionamento: Interno <= 25m / Esterno <= 60 m

Temperatura di funzionamento: -5 - 50°C

Dimensioni: 52 x 52 x 23 mm

7 – Troubleshooting

- Il modulo non si collega alla Wi-Fi:
 - Verificate il lampeggio del LED, come indicato nella sezione di Avvio;
 - Verificate che il vostro router sia impostato per utilizzare la Wi-Fi a frequenza 2.4GHz;
 - Verificate che il vostro telefono sia collegato alla Wi-Fi a frequenza 2.4GHz;
 - Mantenete telefono, router e modulo 9329 vicini l'uno all'altro durante il collegamento.

- Il modulo a volte risulta offline nella app:
 - Potrebbe essere dovuto al router: i vari modelli di router permettono la connessione simultanea di diversi numeri di dispositivi Wi-Fi. Verificate che il vostro router non abbia raggiunto il numero massimo di dispositivi connessi nello stesso momento.