



Tetti piani



Tetti a falda



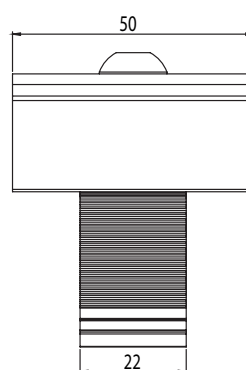
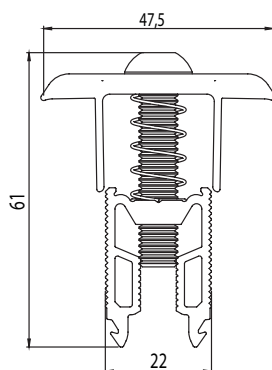
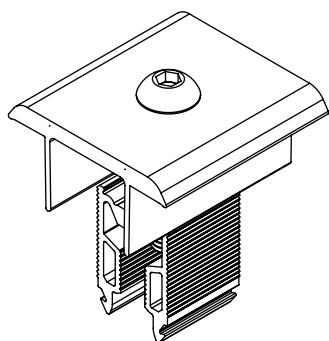
A parete



Soluzioni
speciali

KMCN2848

Morsetto universale centrale



Caratteristiche Materiali

Nomenclatura: **EN AW 6060**;

Trattamento superficiale: **T6**;

Carico di rottura a trazione Rm (Mpa): **190**;

Carico limite di elasticità Rp 0,2 (Mpa): **150**;

Allungamento su 50 mm (%): **12**;

Durezza HB: **72**;

Coefficiente di dilatazione termica lineare tra 20°C e 100°C (1/°K): **23x10⁻⁶**;

Predisposizione al trattamento superficiale di ossidazione: **ottima**.

Caratteristiche Tecniche

Coppia di Serraggio consigliata: **14 Nm**;

Spessore modulo serrabile: **28-48 mm**.