

new

DIM

Alimentatore LED tensione costante dimmerabile (CV) Dimmable constant voltage LED driver (CV)



General Characteristics

Metallic case
Driver for independent mounting
Electric class protection I
Protection degree IP20

Technical Features

Input voltage range 220-240Vac
Input frequency 50÷60Hz
Constant voltage output 24Vdc
Phase-cut dimmable with mode:
- TRIAC Leading-Edge
- IGBT Trailing-Edge
Double output terminal
Overload protection (OLP)
Protection against overtemperature (OTP)
Protection against overvoltage (OVP)
Short circuit protection (SCP)
Power factor correction (PFC) $\lambda \geq 0,99$
Operating ambient temperature T_a -20°C ÷ +50°C
Max case temperature on T_c 75°C

Reference Standards

EN 55015
EN 61000-3-2
EN 61000-3-3
EN 61347-1
EN 61347-2-13
EN 61547

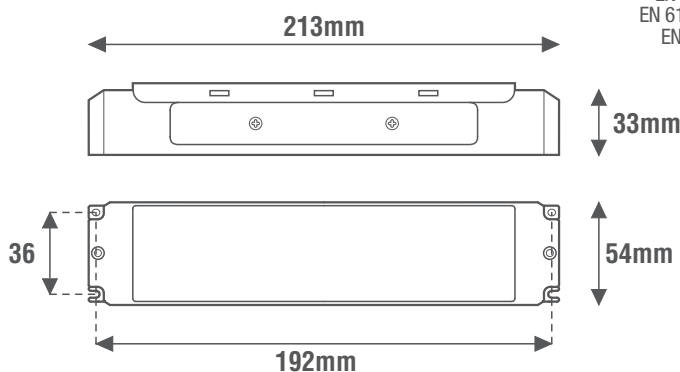
Caratteristiche Costruttive

Contenitore metallico
Alimentatore ad uso indipendente
Classe elettrica di protezione I
Grado di protezione IP20

Caratteristiche Tecniche

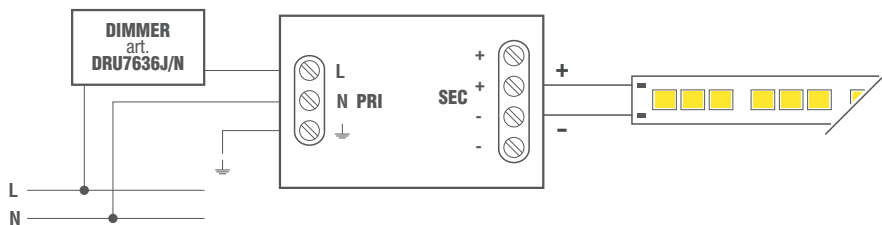
Tensione di ingresso 220-240Vac
Frequenza di ingresso 50÷60Hz
Tensione di uscita costante 24Vdc
Dimmerabile a taglio di Fase con modalità:
- TRIAC Leading-Edge
- IGBT Trailing-Edge
Doppio collegamento in uscita
Protezione al sovraccarico (OLP)
Protezione alla sovratemperatura (OTP)
Protezione alle sovratensioni (OVP)
Protezione al corto circuito (SCP)
Fattore di potenza (PFC) $\lambda \geq 0,99$
Temperatura ambiente di funzionamento T_a -20°C ÷ +50°C
Temperatura massima sul punto T_c 75°C

Norme di Riferimento



Wiring diagrams

Schema elettrico



Dimmerazione a Taglio di Fase discendente (a fine fase) IGBT Trailing Edge
Descending Phase Cutting dimming (at the end of the phase) IGBT Trailing Edge

Dimmerazione a Taglio di Fase ascendente (a inizio fase) TRIAC Leading Edge
Ascending Phase Cutting Dimming (at the beginning of the phase) TRIAC Leading Edge

DIM
TRIAC
IGBT

CODICE CODE	Tensione di ingresso Input voltage (Vac)	Frequenza di rete Input frequency (Hz)	Potenza di uscita Output power (W)	Comando Command	Tensione di uscita Output voltage (Vdc)	Corrente di uscita Output current (mA)	PFC (λ)	CC CV	Peso Weight (g)
LE7524TF	220-240	50÷60	75	TRIAC-IGBT	24	3100	0,99	CV	500

new

