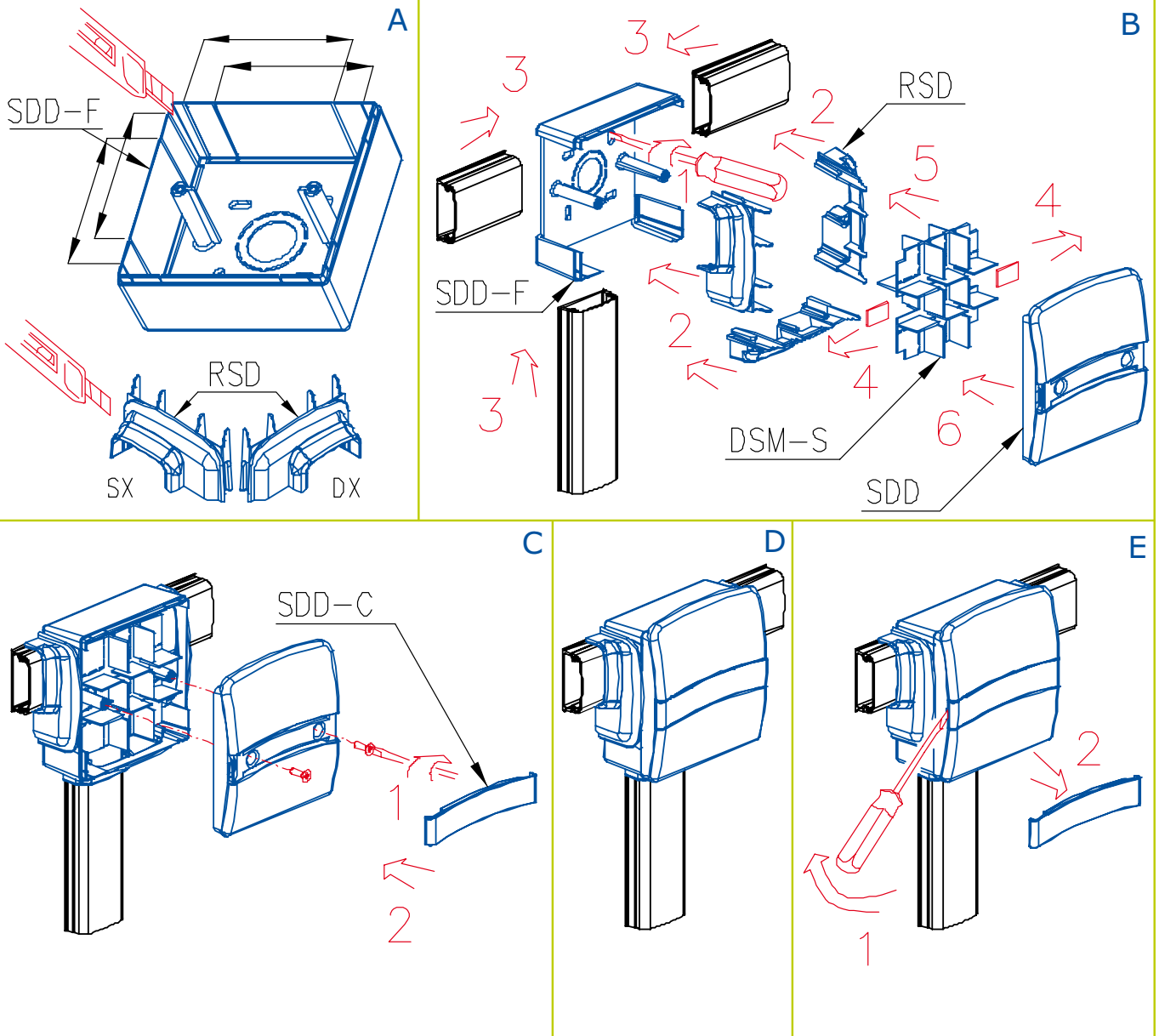


LINEA DESIGN

SDD - SCATOLA DI DERIVAZIONE



Montaggio (A,B,C,D)
Smontaggio (E)