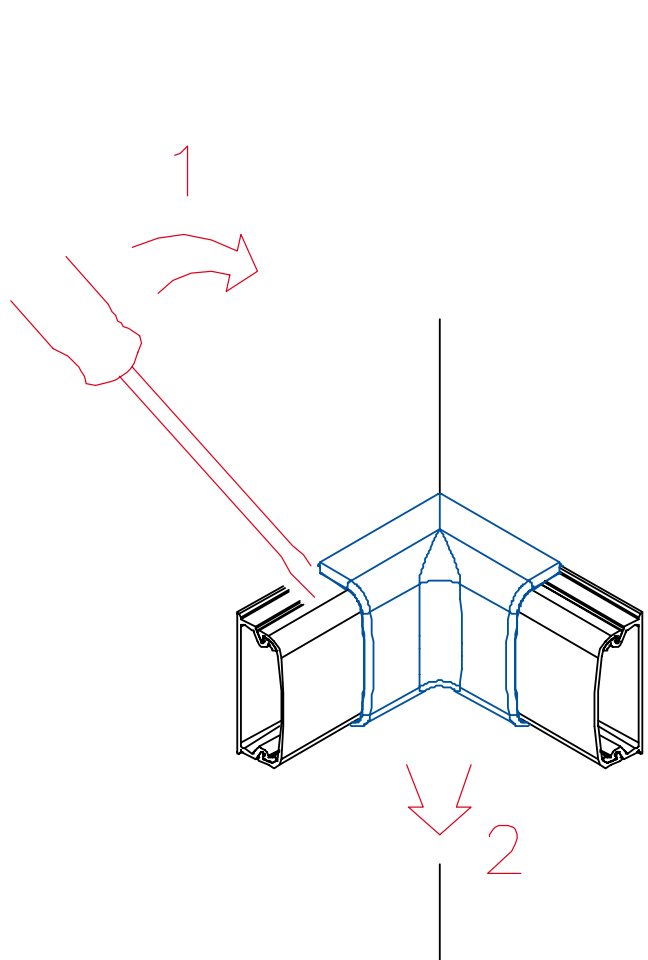
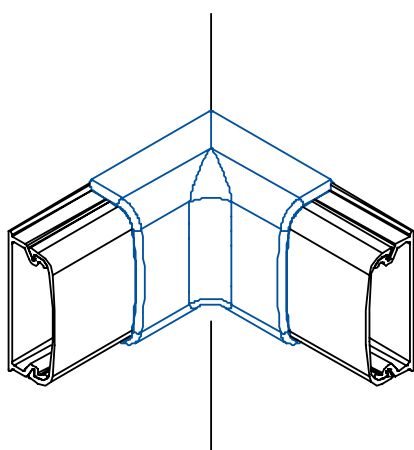
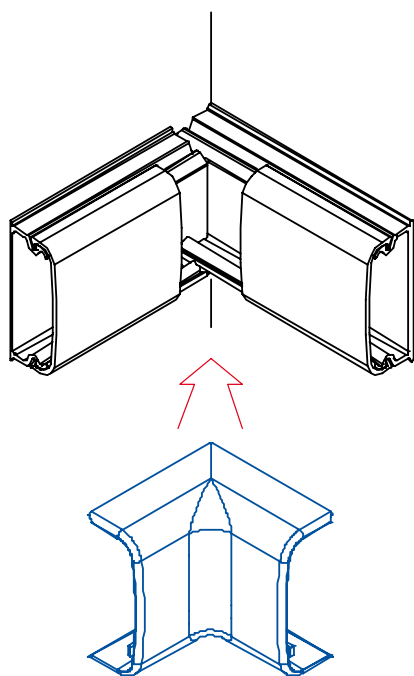


LINEA DESIGN

AID - ANGOLO INTERNO



Montaggio (A,B)
Smontaggio (C)