

# VIARIS UNI+

## INCLUSI DI SERIE

- Modulatore di carica in base al consumo istantaneo dell'abitazione\*. La richiesta di potenza è regolata per ottenere la ricarica nel più breve tempo possibile, senza superare la potenza contrattuale
- Comunicazione WIFI
- App per la gestione della ricarica e il controllo dei consumi energetici. L'applicazione consente anche di aggiornare da remoto la stazione
- Sensore tattile per attivazione / disattivazione carica
- Lettore RFID per attivazione / disattivazione carica
- Dispositivo integrato che assicura l'interruzione dell'alimentazione in caso di corrente di guasto in corrente continua superiore a 6 mA secondo CEI 64-8 V5 2019 02
- Ingresso per il controllo esterno (controllo domotico)
- Uscita relè per il comando della bobina di sgancio a lancio di corrente
- Programmazione oraria per l'utilizzo nelle diverse fasce orarie
- Centralino frontale da 8 moduli DIN per l'alloggiamento delle protezioni e del contatore di energia (opzionali), con chiusura a chiave

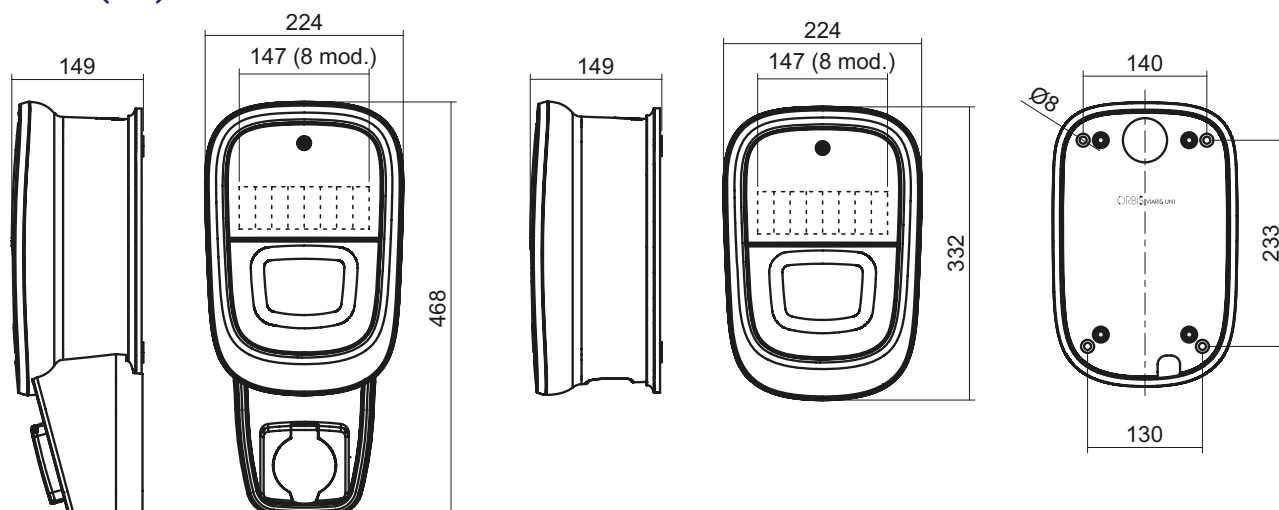
## EQUIPAGGIAMENTI EXTRA

- Contatore di energia omologato MID
- Protezioni: Differenziale tipo A sens. 30 mA + Magnetotermico curva C
- Comunicazione ETHERNET
- Comunicazione 4G\*\*
- Configurazione SPL (gestione multidispositivo con correnti superiori a 100A)\*\*
- Colonna o Palo per fissaggio a terra\*\*

(\* ) La misura dei consumi avviene per il tramite di un TA apribile (max 100 A, incluso nella confezione), che comunica con il modulatore di potenza, attraverso l'M-Bus a distanze di oltre 1000 metri con solo 2 fili di connessione.

(\*\*) Vedere più avanti nella sezione Accessori

## Dimensioni (mm)



## Caratteristiche tecniche

<b>Alimentazione</b>	230 VAC 50/60 Hz (monofase) 3x230/400 VAC 50/60 Hz (trifase)
<b>Autoconsumo Monofase</b>	4W (11VA) in stand-by 7W (17VA) in carica
<b>Autoconsumo Trifase</b>	4W (8VA) in stand-by 14W (27VA) in carica
<b>Modo di carica</b>	Modo 3 secondo EN 61851-1
<b>Uscita con cavo+connettore</b>	Cavo flessibile lunghezza 5 m o 10 m con connettore Tipo 2 secondo EN 62196-2
<b>Uscita con presa</b>	Presa Tipo 2 con Shutter secondo EN 62196-2
<b>Comunicazione WiFi</b>	Presente (802.11 b/g/n)
<b>Comunicazione Ethernet</b>	Opzionale
<b>Comunicazione 4G</b>	Opzionale 4G LTE FDD: Band 1 (2100 MHz) Band 3(1800 MHz) Band 7(2600MHz) Band 8(900MHz) Band 20(800 MHz)
<b>Comunicazione RS485</b>	Presente
<b>Protocollo di comunicazione</b>	MQTT, OCPP 1.6 J, HTTP
<b>Sensore tattile ON/OFF caricatore</b>	Presente
<b>Lettore RFID ON/OFF caricatore</b>	Presente (lettore NFC 13,56 MHz compatibile con i protocolli ISO / IEC14443A / 14443B ISO / IEC15693 e Felica)
<b>Protezione guasti DC &gt; 6mA (RDC-DD)</b>	Presente
<b>Protezione Magnetotermica (MCB) Protezione Differenziale (RCCB) Tipo A</b>	Opzionali
<b>Segnalazione LED stato stazione</b>	Presente multicolore
<b>Segnalazione LED stato carica</b>	Presente multicolore
<b>Temperatura di funzionamento</b>	da -30°C a +50°C
<b>Materiale custodia</b>	PC ad alta resistenza
<b>Grado di protezione custodia</b>	IP 54
<b>Grado di protezione meccanica</b>	IK08 secondo EN 62262
<b>Peso</b>	4 kg Monofase / 5 kg Trifase
<b>Installazione</b>	Montaggio a parete, montaggio a terra tramite Colonna o Palo, vedere gli ACCESSORI nelle pagine successive