

**Alimentatore LED tensione costante (CV) IP20**  
Constant voltage LED driver (CV) IP20

**ON-OFF**



**NEW**

serie **STANDARD** | STANDARD series

**General Characteristics**

Plastic case  
Driver for independent mounting  
Electric class protection II  
Protection degree IP20

**Technical Features**

Input voltage range 220-240Vac  
Input frequency 50÷60Hz  
**Constant voltage output 24Vdc**  
Double output terminal  
Energy Efficiency (EE) 91%  
Overload protection (OLP)  
Protection against overvoltage (OVP)  
Protection against overtemperature (OTP)  
Short circuit protection (SCP)  
Power factor correction (PFC)  $\lambda \geq 0,90$   
Operating ambient temperature  $T_a -20^\circ\text{C} \div +40^\circ\text{C}$   
Max case temperature on  $T_c 85^\circ\text{C}$

**Reference Standards**

EN 55015  
EN 61000-3-2  
EN 61000-3-3  
EN 61347-1  
EN 61347-2-13  
EN 61547

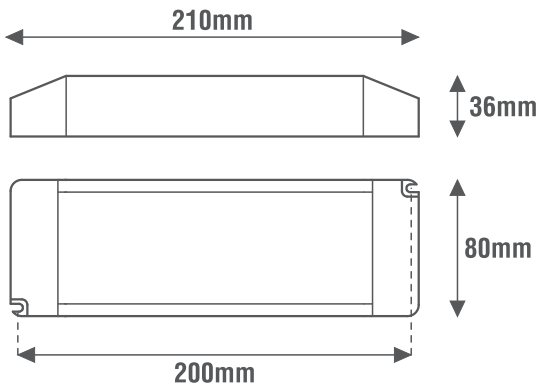
**Caratteristiche Costruttive**

Contenitore plastico  
Alimentatore ad uso indipendente  
Classe elettrica di protezione II  
Grado di protezione IP20

**Caratteristiche Tecniche**

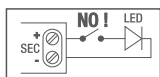
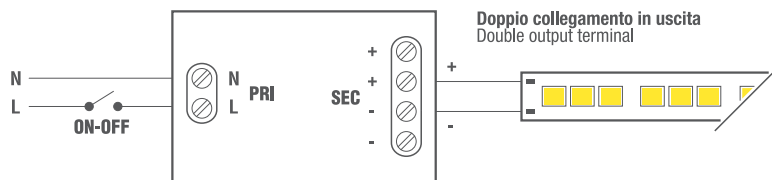
Tensione di ingresso 220-240Vac  
Frequenza di ingresso 50÷60Hz  
**Tensione di uscita costante 24Vdc**  
Doppio collegamento in uscita  
Efficienza Energetica (EE) 91%  
Protezione al sovraccarico (OLP)  
Protezione alle sovratensioni (OVP)  
Protezione alla sovratemperatura (OTP)  
Protezione al corto circuito (SCP)  
Fattore di potenza (PFC)  $\lambda \geq 0,90$   
Temperatura ambiente di funzionamento  $T_a -20^\circ\text{C} \div +40^\circ\text{C}$   
Temperatura massima sul punto  $T_c 85^\circ\text{C}$

**Norme di Riferimento**



**Wiring diagrams**

**Schemi elettrici**



Alimentatore non idoneo per il funzionamento a vuoto  
Power supply not suitable for no-load operation



CODICE CODE	Tensione di ingresso Input voltage (Vac)	Frequenza di rete Input frequency (Hz)	Potenza di uscita Output power (W)	Comando Command	Tensione di uscita Output voltage (Vdc)	Corrente di uscita Output current (mA)		PFC ( $\lambda$ )	CC CV	Peso Weight (g)
						@110V	@230V			
<b>LE32024</b>	220-240	50÷60	320	ON-OFF	24	-	13330	0,90	CV	870



www.lef-lighting.it