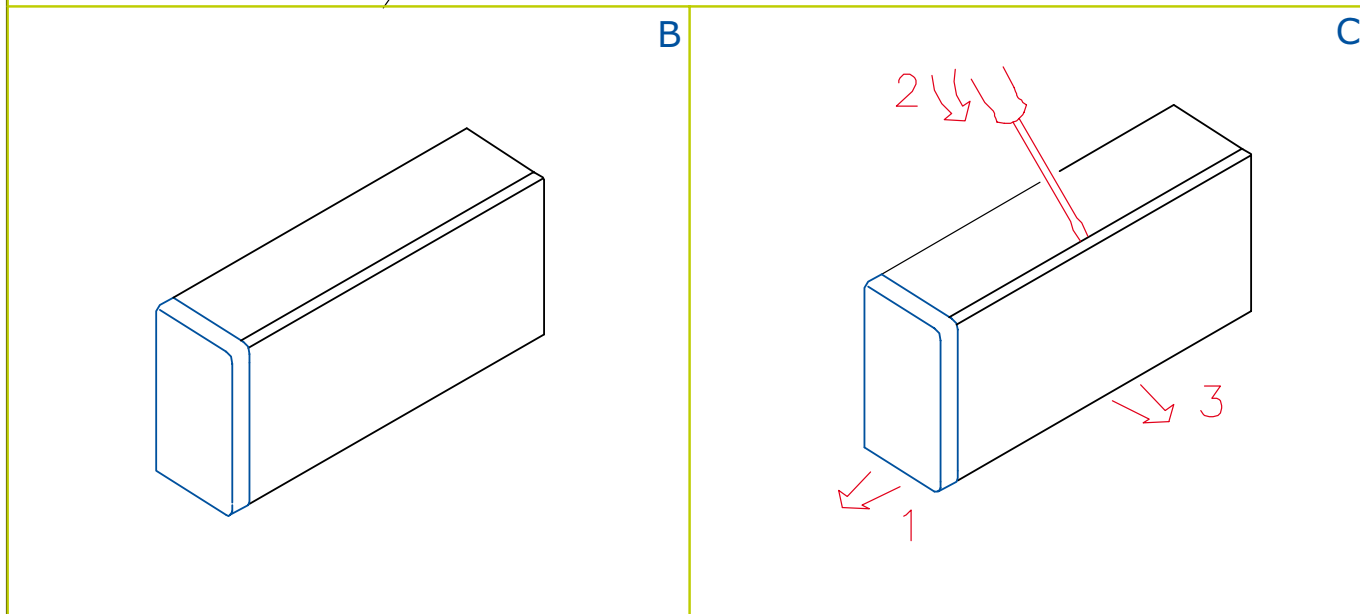
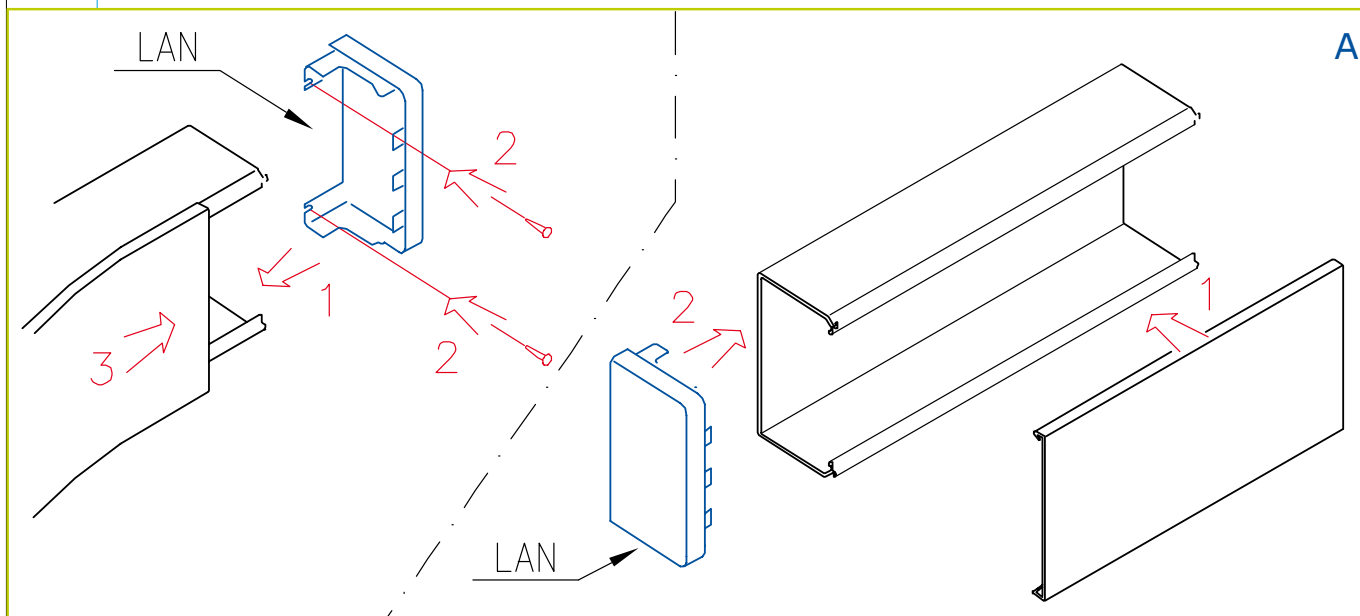


LINEE TA-N, TA-EN, TA-GN

LAN - TERMINALE CANALI



Montaggio (A,B)
Smontaggio (C)