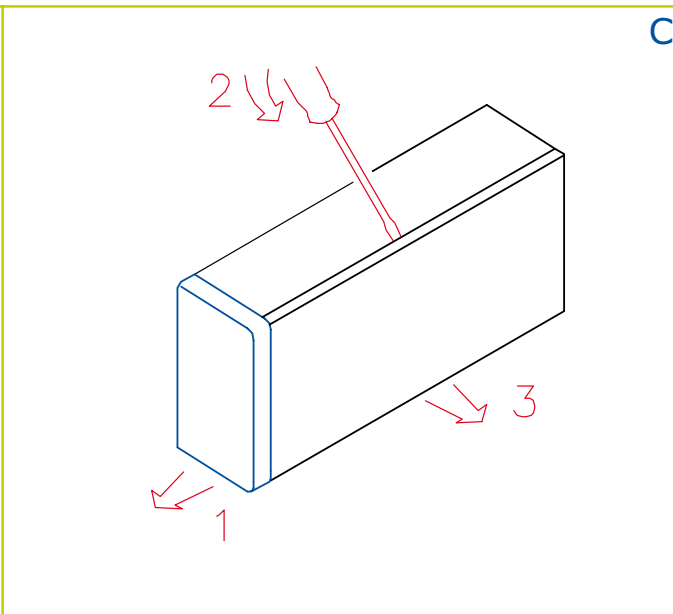
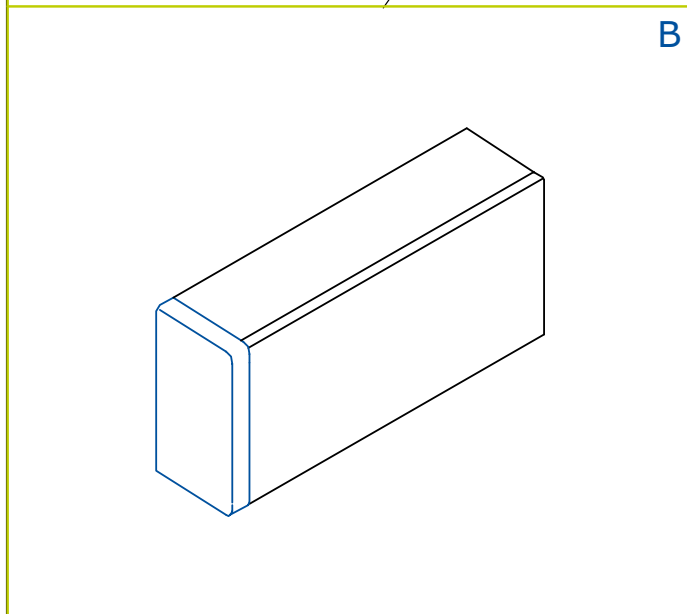
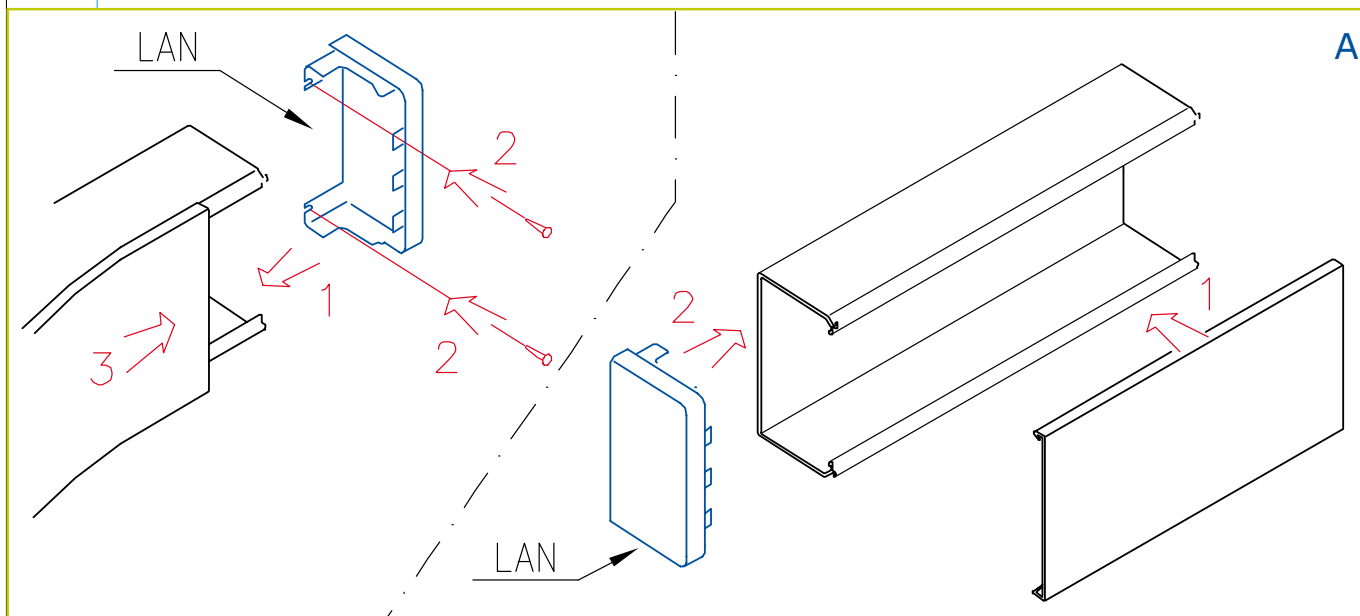


# LINEE TA-N, TA-EN, TA-GN

## LAN - TERMINALE CANALI



Montaggio (A,B)  
Smontaggio (C)