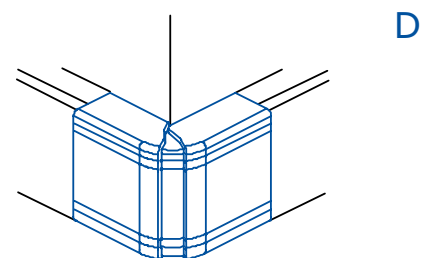
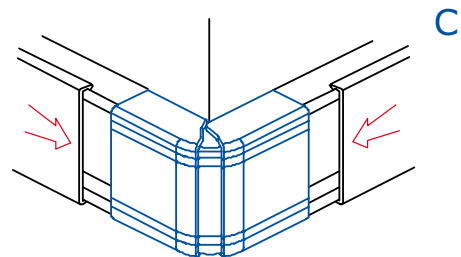
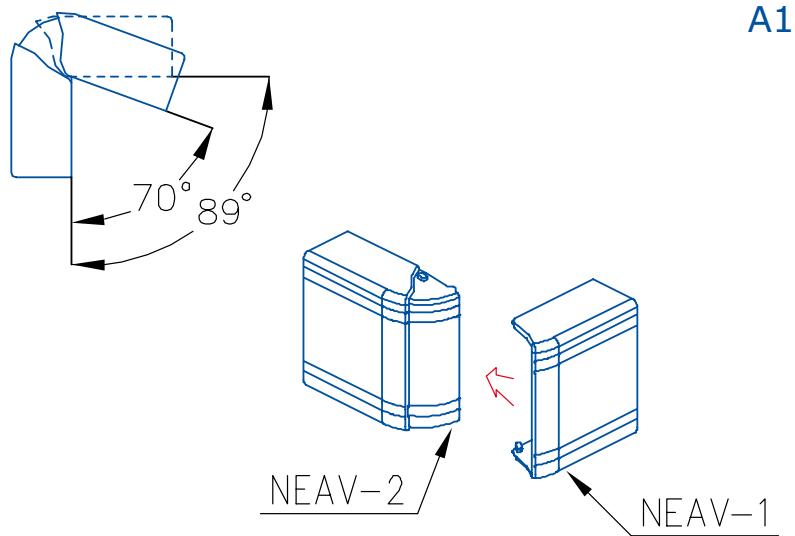
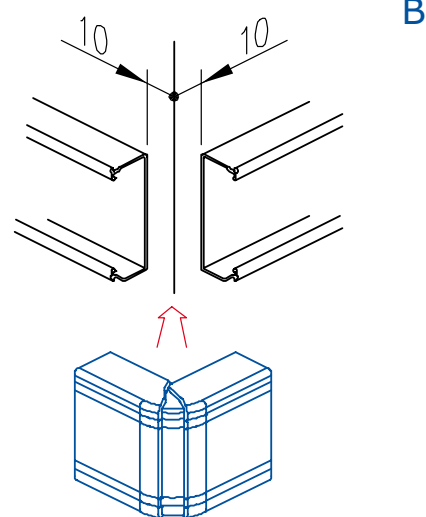
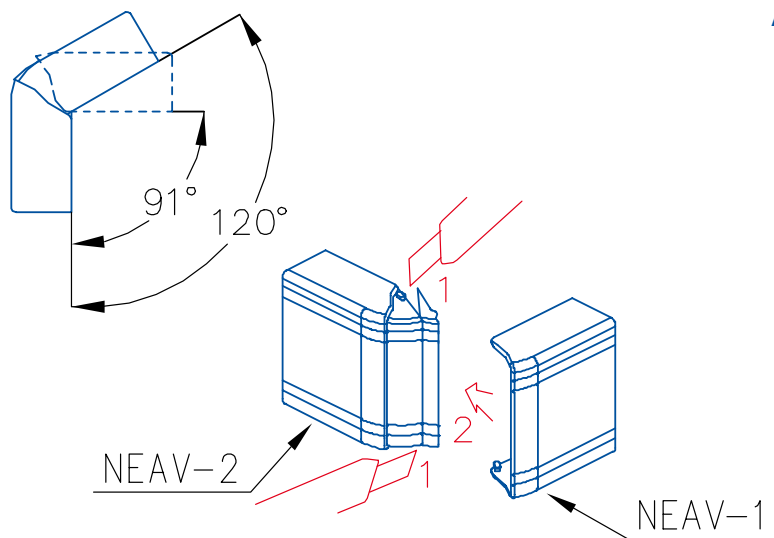


LINEE TA-N, TA-EN E TA-GN

NEAV - ANGOLO ESTERNO VARIABILE

FASE DI PREPARAZIONE

FASE DI MONTAGGIO



Montaggio (A,A1,B,C,D)