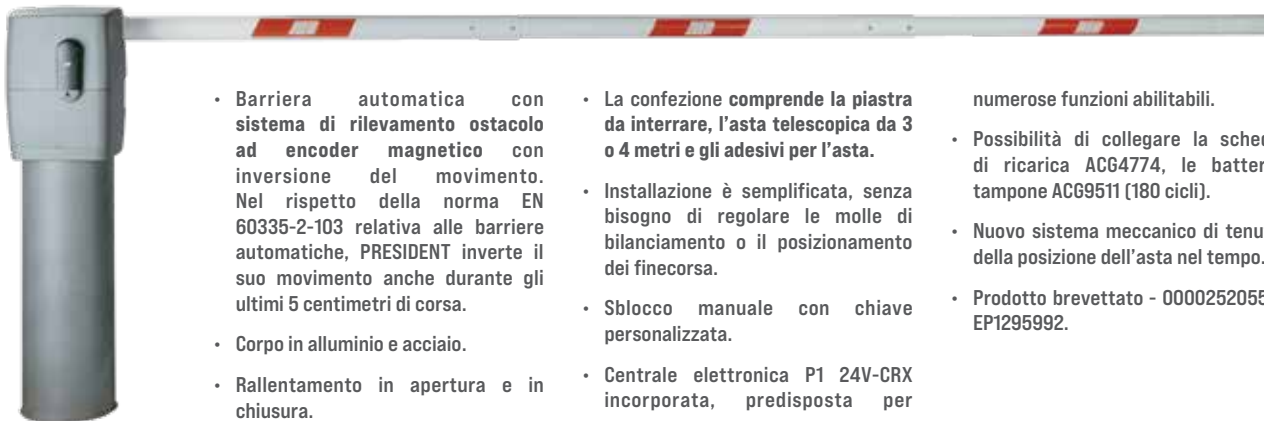


# PRESIDENT

BARRIERA  
PER CONTROLLO ACCESSI



- Barriera automatica con sistema di rilevamento ostacolo ad encoder magnetico con inversione del movimento. Nel rispetto della norma EN 60335-2-103 relativa alle barriere automatiche, PRESIDENT inverte il suo movimento anche durante gli ultimi 5 centimetri di corsa.
- Corpo in alluminio e acciaio.
- Rallentamento in apertura e in chiusura.
- La confezione comprende la piastra da interrare, l'asta telescopica da 3 o 4 metri e gli adesivi per l'asta.
- Installazione è semplificata, senza bisogno di regolare le molle di bilanciamento o il posizionamento dei finecorsa.
- Sblocco manuale con chiave personalizzata.
- Centrale elettronica P1 24V-CRX incorporata, predisposta per numerose funzioni abilitabili.
- Possibilità di collegare la scheda di ricarica ACG4774, le batterie tampone ACG9511 (180 cicli).
- Nuovo sistema meccanico di tenuta della posizione dell'asta nel tempo.
- Prodotto brevettato - 0000252055 - EP1295992.

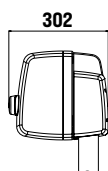
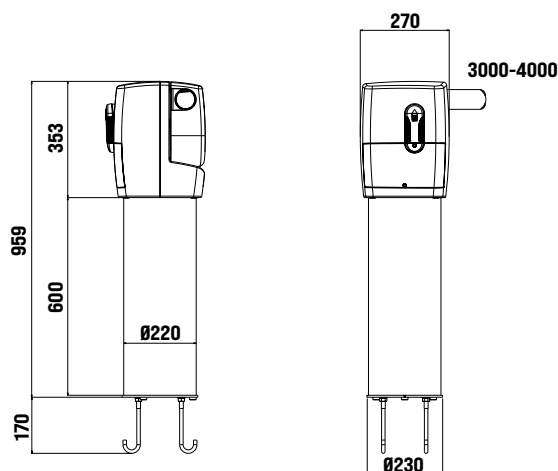


## CON ASTA LUNGA FINO A 4 m - APRE IN 3 s

AA50091	PRESIDENT 24V con P1 24V-CRX*, asta telescopica L=3 m, Piastra di fissaggio e Adesivi	1.690 €
AA50093	PRESIDENT 24V con P1 24V-CRX*, asta telescopica L=4 m, Piastra di fissaggio e Adesivi	1.850 €

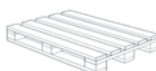
\* Per analizzare le numerose funzioni del quadro P1 24V-CRX vedi pag. 156 e 166

GAR0045	Estensione garanzia 4 anni per PRESIDENT	110 €
GAR0046	Estensione garanzia 7 anni per PRESIDENT	210 €



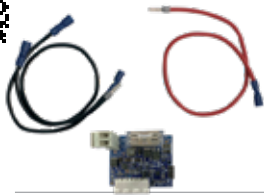
Dimensioni in mm

9 x

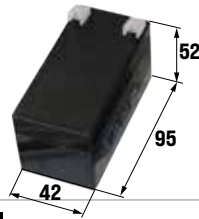


CARATTERISTICHE TECNICHE		PRESIDENT 3 m	PRESIDENT 4 m
Lunghezza max asta	m	3	4
Tempo di apertura	s	3	3,5
Coppia max	Nm	100	130
Alimentazione	V	230	
Assorbimento motore	A	0,32	
Peso operatore	Kg	40	
Grado di protezione	IP	44	
Temperatura di lavoro	°C	-10 ÷ +55	
Cicli giornalieri consigliati		600	
Servizio	%	100	
N° cicli consecutivi garantiti		600	400

## ACCESSORI PER PRESIDENT



**ACG4774 CARICA BATTERIE**  
per P1 24V-CRX  
Gestisce 2 batterie ACG9511  
(o fino a 12 Ah ciascuna) e può  
essere collegato al regolatore di  
carica Smartsolar MPPT 100|20  
con pannello solare 24V 400W e 2  
batterie LiFePO4 da 100Ah 12,8V  
87 €



**ACG9511 BATTERIA**  
1,2 Ah 12 Vdc (ordinare 2 pezzi per  
ogni CARICA BATTERIE ACG4774)  
30 €



**ACG9080 SCHEDA 1 RELÉ**  
per ottenere un contatto per 1  
secondo o per alimentare per  
3 minuti una lampada da 40W  
max  
58 €



**ACG9081 SCHEDA 3 RELÉ**  
per gestire una lampada di  
cortesia e un semaforo.  
79 €



**ACG9130G PALETTI DI SUPPORTO  
A FORCELLA**  
compatibile con tutte le aste  
165 €



**ACG8081 Schede di  
sincronizzazione dei comandi e  
delle sicurezze di 2 RAPID**  
Sincronizzazione attivabile solo  
con App RIB GATE  
147 €



**ACG9060 SENSORE A SPIRA  
MAGNETICA**  
per apertura con automezzi  
monocanale - 230 Vac  
229 €



**ACG9063 SENSORE A SPIRA  
MAGNETICA**  
per apertura con automezzi  
monocanale - 12÷24 Vac/dc  
256 €



**ACG9064 SENSORE A SPIRA  
MAGNETICA**  
per apertura con automezzi  
bicanale - 12÷24 Vac/dc  
305 €



**ACG9067 SPIRA LOOP 6 m  
PREASSEMBLATA**  
perimetro 2 x 1+15 m di cavo  
58 €



**ACG9068 SPIRA LOOP 10 m  
PREASSEMBLATA**  
perimetro 3 x 2+15 m di cavo  
68 €



**ACG8121 SHIELD**  
protezione meccanica antiurto.  
234 €

Contenuto confezione:



157