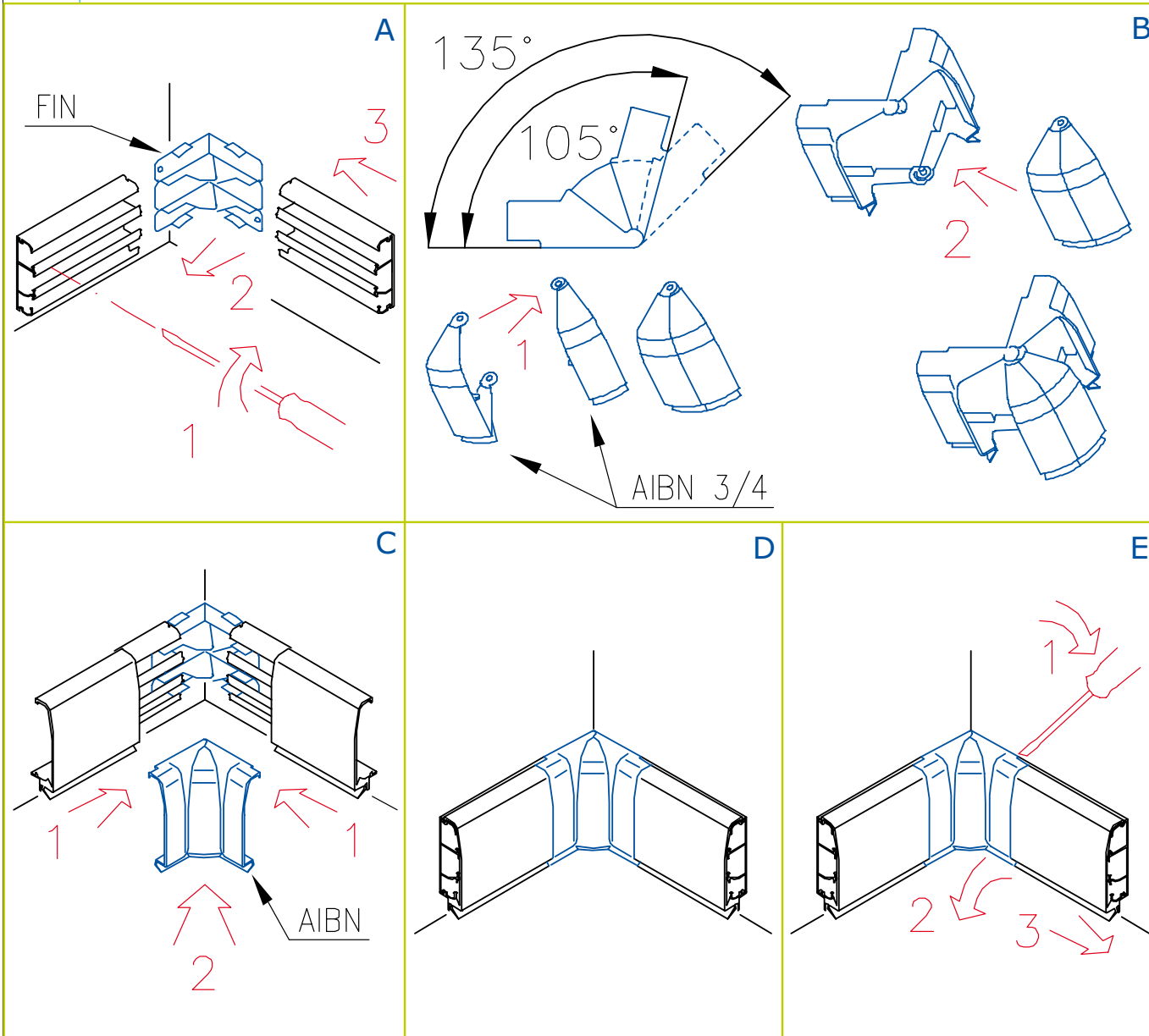


# LINEA TBN EVOLUTION

## AIBN - ANGOLO INTERNO VARIABILE



Montaggio (A,B,C,D)  
Smontaggio (E)