

MODULO M721E

DESCRIZIONE

Modulo dotato di doppio ingresso e singola uscita a microprocessore per sistemi analogici.

M721E è compatibile con tutte le centrali indirizzate NOTIFIER. Il modulo **M721E** permette il monitoraggio di due ingressi per dispositivi di supervisione e dispositivi antincendio con contatti normalmente aperti. Dispone inoltre di un contatto di commutazione a polo singolo per il controllo di dispositivi ausiliari. Tre LED tricolore (verde/rosso/giallo), uno per ogni indirizzo, visualizzeranno gli stati del modulo. Programmando la centrale sarà possibile farli lampeggiare quando il modulo verrà interrogato. Il modulo **M721E** occupa 3 indirizzi consecutivi sul loop, a partire da quello programmato tramite i commutatori rotativi.

Tutti i moduli della serie 700 sono dotati di dispositivo interno di isolamento dal loop di comunicazione.

- Le centrali indirizzate NOTIFIER identificano automaticamente questi dispositivi.
- L'indirizzamento del modulo (il primo dei 3) è ottenuto tramite due commutatori rotativi (01-159).
- Il modulo è alimentato direttamente dal loop a 2 fili delle diverse centrali indirizzate NOTIFIER. Non è necessaria alimentazione aggiuntiva.
- Modulo di isolamento sul loop di comunicazione.
- Ampio angolo di visuale dei LED.
- I LED incorporati lampeggiano ogni volta che viene ricevuta una comunicazione dalla centrale, a meno che non siano programmati per non farli lampeggiare.
- Alta immunità contro i disturbi elettromagnetici.
- Semplicità di collegamento grazie ai terminali Plug-in.

APPLICAZIONI

I due ingressi di questi moduli possono essere utilizzati per controllare pulsanti manuali o dispositivi con contatto pulito N.O. Il circuito controllato può essere collegato come NFPA Stile B (Classe B) con resistenza di fine linea da 47 K Ohm.

La massima lunghezza delle linee dei circuiti dei dispositivi d'ingresso è 750mt, con un'impedenza massima di 20 Ohm. L'uscita del modulo può essere utilizzata solo in configurazione a contatti liberi.



INSTALLAZIONE

Grazie al suo particolare design meccanico il modulo **M721E** permette:

- il montaggio a muro, in apposito contenitore plastico: M200E-SMB.

FUNZIONAMENTO

Ogni modulo utilizza tre dei 159 indirizzi disponibili su un loop. Risponde ai polling periodici provenienti dalla centrale e riporta in centrale il tipo e lo stato dei dispositivi collegati. L'indirizzo può essere programmato prima o dopo il montaggio.

I tre LED hanno la funzione di indicare lo stato di ciascun canale. Ciascun LED può essere programmato, affinché lampeggi di luce verde ogni qual volta il modulo viene interrogato. I LED "A" e "B" si riferiscono ai due canali d'ingresso; il LED "C" si riferisce al canale d'uscita.

MODULO D'ISOLAMENTO INCORPORATO

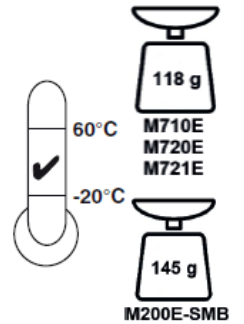
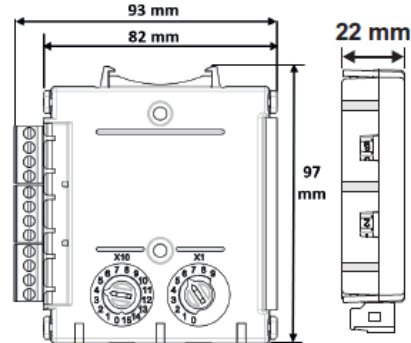
Tutti i moduli della serie 700 sono dotati di un dispositivo di monitoraggio di corto circuito del loop e di isolatori. Se necessario, è possibile non utilizzare il dispositivo, collegandosi direttamente con l'uscita loop positiva al morsetto 5 anziché al morsetto 2.

CARATTERISTICHE TECNICHE

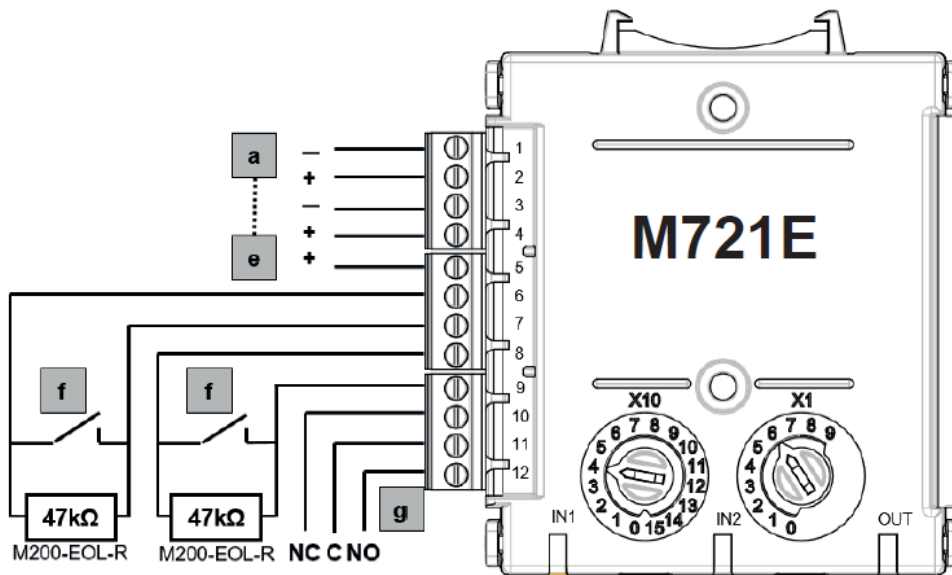
- Massima sezione cavo: 2,5 mm².
- Tensione d'esercizio: 15 ÷ 30 Vdc. (Loop di comunicazione)
Per garantire il corretto funzionamento del LED è necessario garantire 17,5 Vcc. (Loop di comunicazione)
- Corrente di standby: 340µA (LED = No blink)
660µA (LED = blink)
- Corrente di supervisione: 0 µA APERTO,
100 µA NORMALE,
200 µA CORTOCIRCUITO.
- Contatti relè: 2 A a 30 Vdc resistivo,
- Induttivo: 1 A a 30 Vdc (0,6 pF.)
- Temperatura di funzionamento: - 20° C + 60° C.
- Umidità relativa: 5% - 95% senza condensa.
- Dimensioni: 93mm (H) 94mm (L) 23mm (P).
- Peso (solo modulo): 110 grammi.
- Peso (modulo + M200E-SMB) 235 grammi.

ACCESSORI

- **M200E-SMB** Box in mat. Plastico
Dimensioni 132mm (H) 137mm (L)
40mm (P)



CONNESSIONI



 **NOTIFIER**[®]
by Honeywell

Notifier Italia S.r.l.
Via Achille Grandi 22
20097 San Donato
Milanese (MI)
Italia

Tel.: +39 02 51 89 71
Fax: +39 02 51 89 730
E-Mail: notifier.milano@notifier.it
www.notifier.it