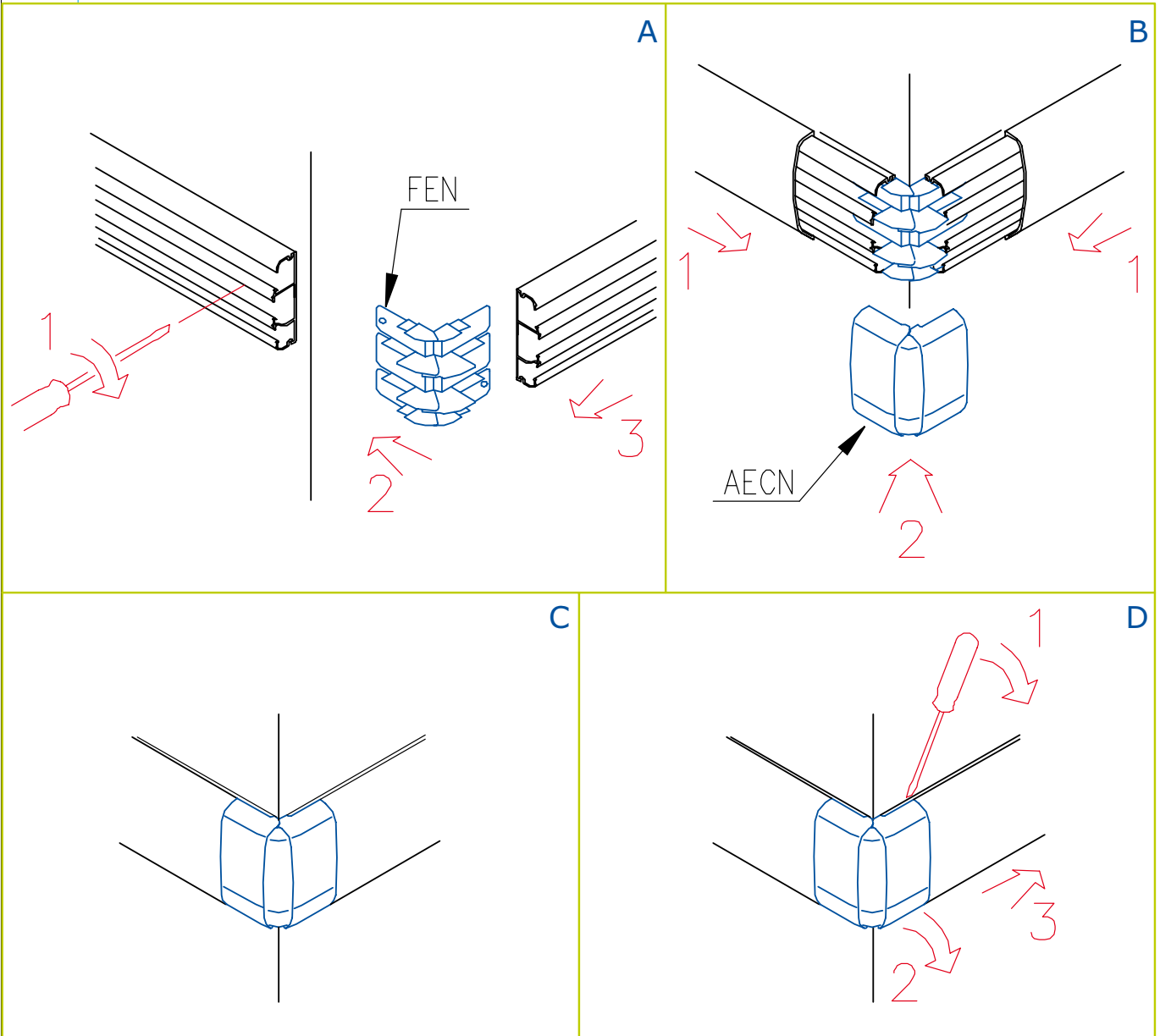


# LINEA TCN EVOLUTION

## AECN - ANGOLO ESTERNO VARIABILE



Montaggio (A,B,C)

Smontaggio (D)