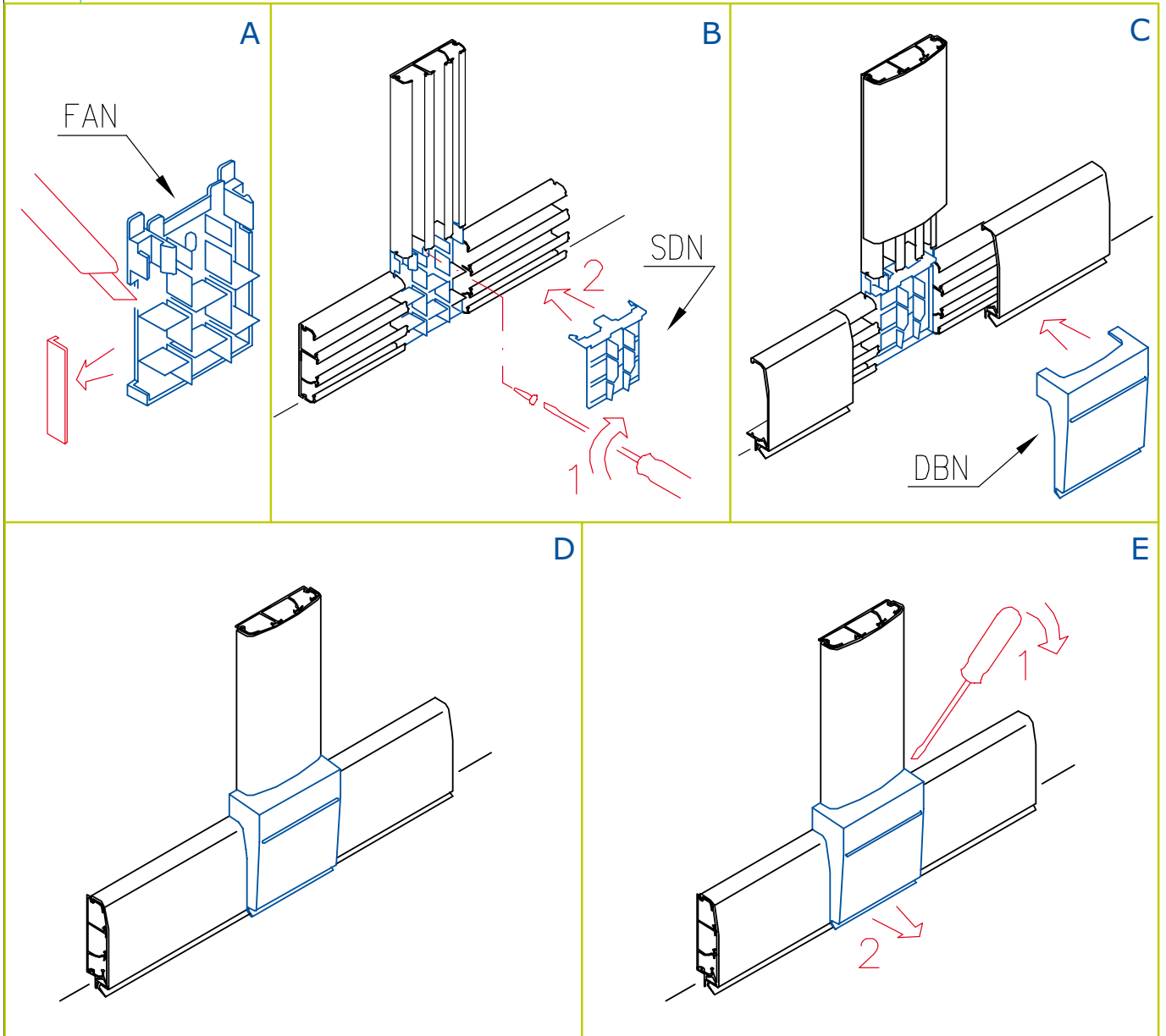


LINEA TBN EVOLUTION

DBN - DERIVAZIONE



Montaggio (A,B,C,D)
Smontaggio (E)