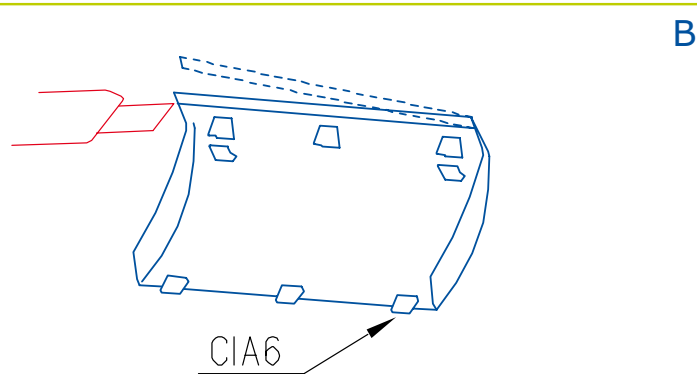
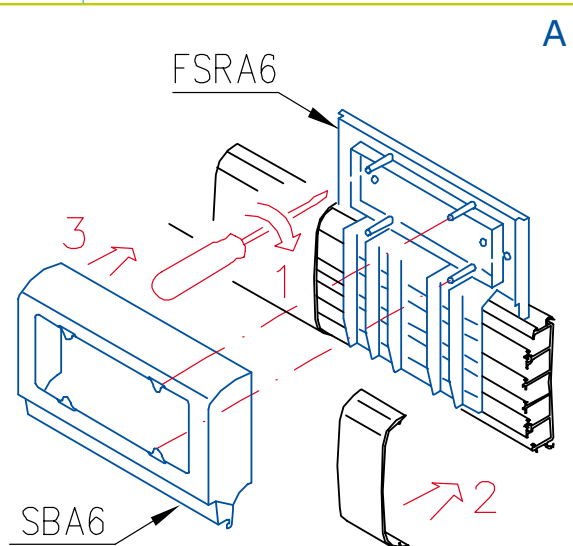
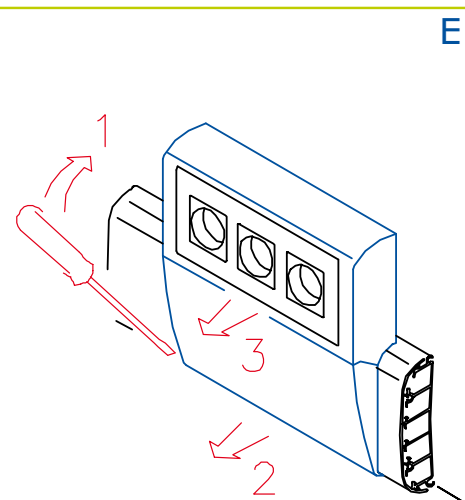
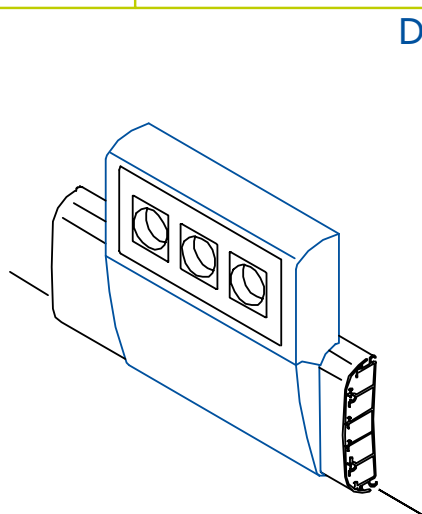
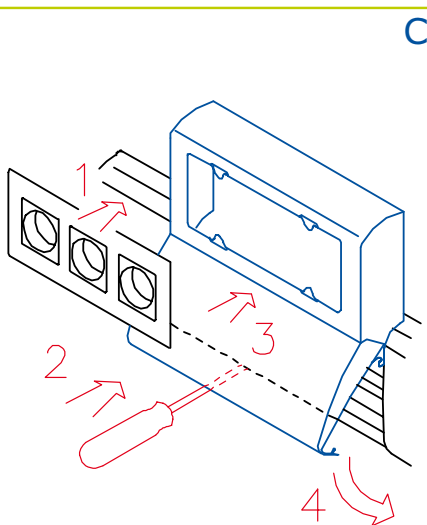


LINEA TBA ART

SBA6 - SCATOLA PORTA APPARECCHI 6 MODULI - INTERASSE 100 MM - PROF. 53 MM



- TAGLIARE PER MONTAGGIO A BATTISCOPA



Montaggio (A,B,C,D)
Smontaggio (E)