

APVA W**Angolo piano variabile per battiscopa/cornice TBA**

Variabile da 90° a 170° dotato di fondo. Il fondo ha dei separatori per cui è garantita la continuità di separazione dei circuiti anche nell'angolo. Resistenza all'urto fino a 6 Joule.



Codice: 04066

Colore: BIANCO RAL 9001

Unita di misura: pezzi

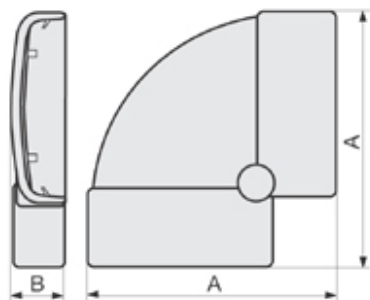
m/p imballo: 5 (5x1) p

Prezzo unitario euro: 17,15

Disponibilità: prodotto gestito a magazzino

Certificazioni:

EN 50085-2-1



Quote:

A: 167

B: 31



[Aggiungi al Preventivo](#)



Informazioni tecniche



Istruzioni di montaggio



Disegni tecnici



Richiesta di Informazioni

Numero verde 800 281525