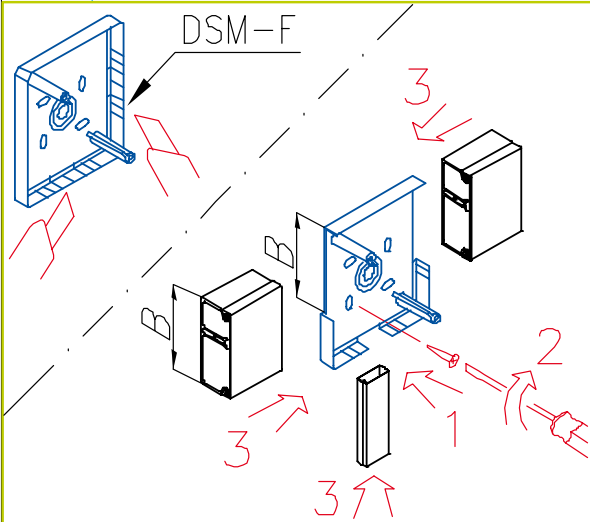
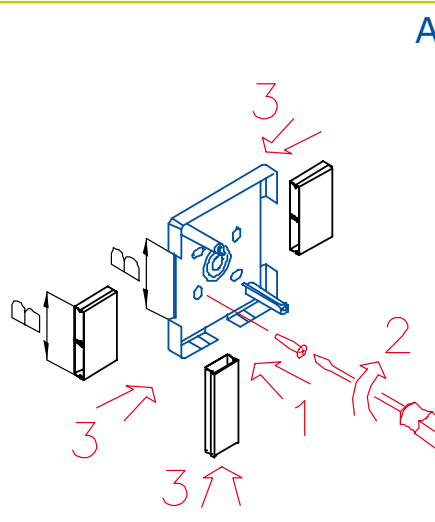


LINEE TMC, TMU

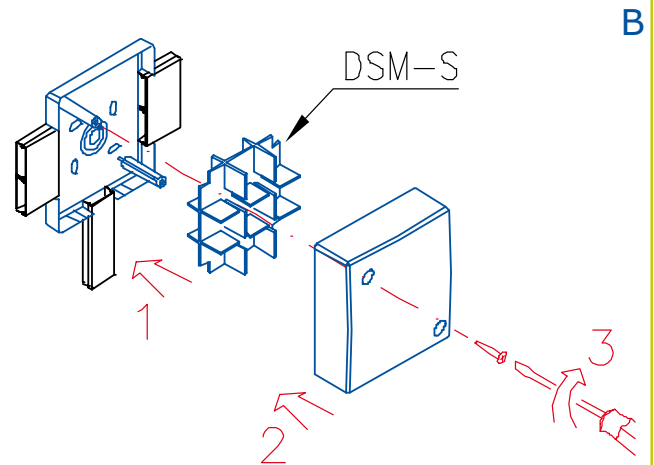
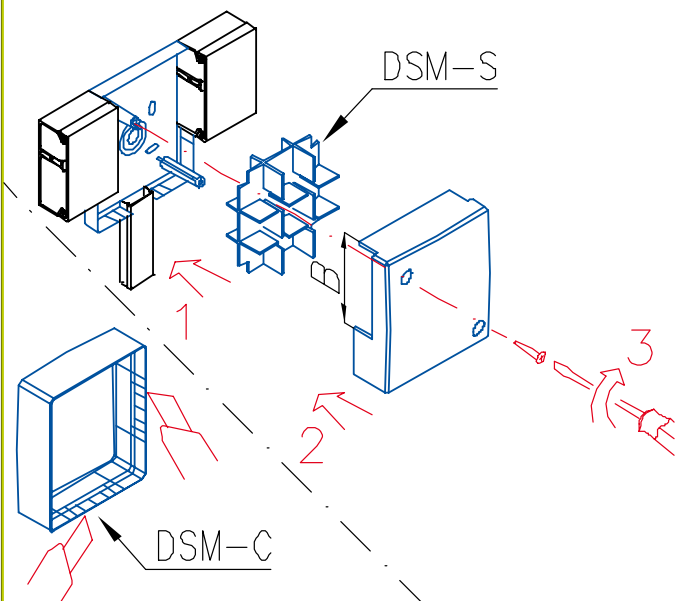
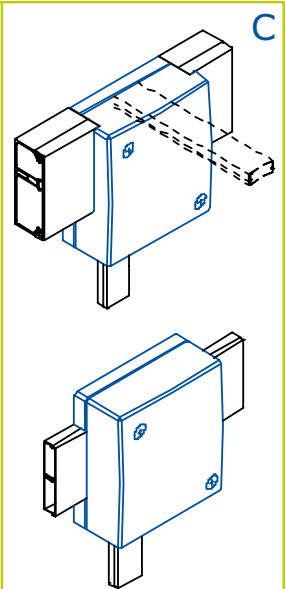
DSM - SCATOLA DI DERIVAZIONE



MONTAGGIO DISASSATO



MONTAGGIO CENTRALE



Montaggio (A,B,C)