

SPRINT L2 Citofono con chiamata al piano

344232

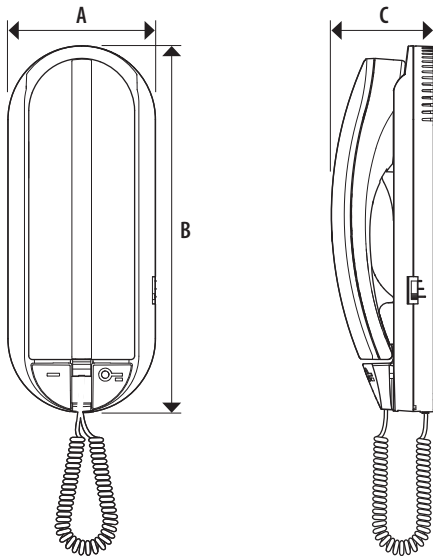
Descrizione

Citofono 2 FILI NON accessoriabile installabile da parete. E' dotato di pulsante apertura serratura e di pulsante configurabile per funzioni ausiliarie (accensione luci scale, attivazione posto esterno, chiamata al centralino di portineria). Possiede i morsetti per il collegamento di un pulsante esterno di chiamata al piano. Se installato in impianti video o misti audio/video come ultimo apparecchio di montante o di tratta d'appartamento, deve essere corredato di terminazione di linea 3499 collegata in ENTRA - ESCI sul citofono stesso. Il volume della suoneria è regolabile su tre livelli tramite apposito selettore.

Dati tecnici

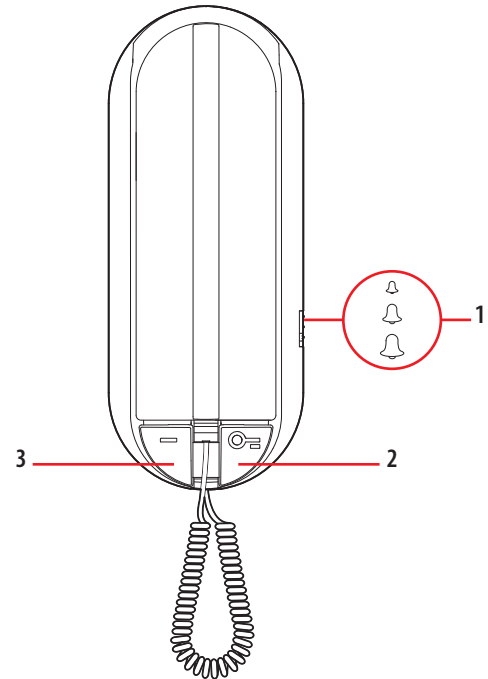
Alimentazione da BUS SCS:	18 – 27 Vdc
Assorbimento in stand by:	3,5 mA
Assorbimento massimo in funzionamento:	35 mA
Temperatura di funzionamento:	5 – 40 °C

Dati dimensionali

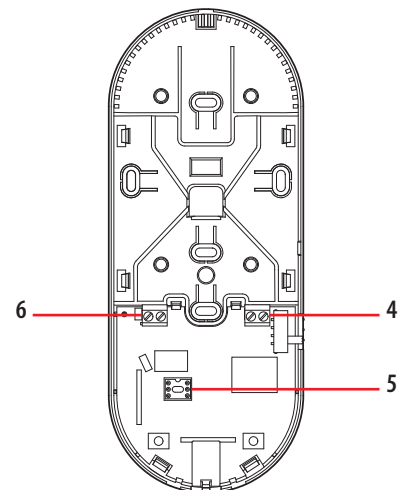


A	B	C
78 mm	194 mm	54,5 mm

Vista frontale



Vista senza coperchio



Legenda

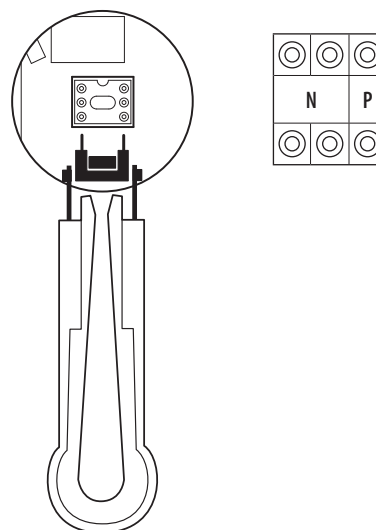
1. Selettore volume suoneria regolabile su tre livelli
2. Pulsante apertura serratura
3. Pulsante funzioni ausiliarie (configurabile) - vedi configurazione
4. Morsetti per il collegamento del pulsante Chiamata al Piano
5. Sede dei configuratori
6. Morsetti per il collegamento BUS SCS 2 FILI

Configurazione

Il citofono DEVE essere configurato tramite inserimento fisico dei configuratori nelle apposite sedi come segue :

N - numero del posto interno

Il configuratore N assegna ad ogni citofono un numero di riconoscimento (1 - 99) all'interno dell'impianto. I posti interni devono essere configurati in modo progressivo. Nel caso di posti interni collegati in parallelo (max. 3), questi dovranno essere configurati con il medesimo configuratore N.



P - pulsante funzioni ausiliarie

Il configuratore inserito in P attribuisce la modalità di funzionamento al pulsante funzioni ausiliarie come di seguito indicato :

(P = 0 nessun configuratore inserito) - **accensione luci scale/attivazione serratura aggiuntiva**

(P = 1 – 8) - **attivazione del posto esterno configurato con P = 1 – 8**

(P = 9) - **attivazione posto esterno configurato con P = 0 (equivale a nessun configuratore inserito) o chiamata al centralino di portineria principale.**

