

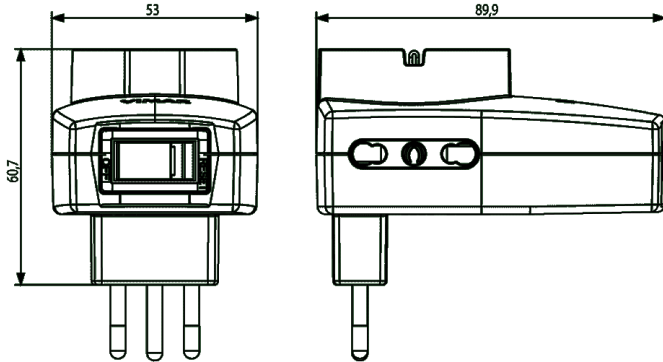
Vimar - 0P00334.B - Adatt. sf.vert.S11+2P17/11+univ.+cbe b

Codice	0P00334.B
Famiglia	Spine e prese / Adattatori / 3 uscite
Descrizione	Adatt. sf.vert.S11+2P17/11+univ.+cbe b
Descrizione estesa	Adattatore multiplo SICURY 250 V~ sfalsato verticale, spina 2P+T 10 A standard italiano tipo S11, due Bpresa 2P+T 16 A standard italiano tipo P17/11, una presa 2P+T 16 A universale standard italiano tipo P40, interruttore automatico di protezione 10 A, bianco
Prezzo	€ 6,50 (NR 1) listino 11.00 (iva esclusa)
Stato prodotto	3 - Prod. gestito
Q.tà minima ordine	5 NR



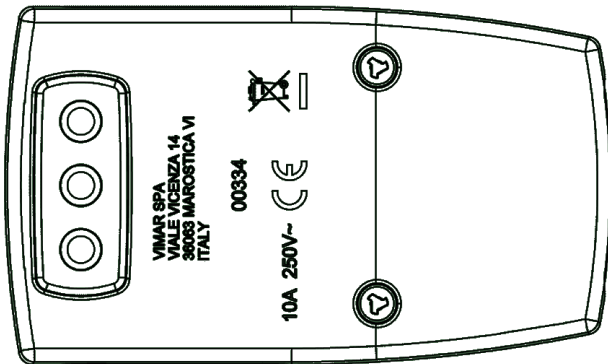
Disegni

VISTA INGOMBRI



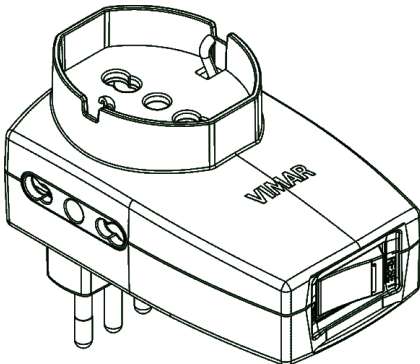
[download.png](#) - [download.dxf](#)

VISTA POSTERIORE



[download.png](#) - [download.dxf](#)

VISTA 3D



[download.png](#) - [download.dxf](#)

Imballi



8 007352 565258



8 007352 568815



8 007352 568822

Codice 8007352565258
Qtà 1 NR
Dim. 5,3x9x8 [cm]
Peso 131,4 [g]

Codice 8007352568815
Qtà 5 NR
Dim. 24,4x13,9x10,1 [cm]
Peso 658,4 [g]

Codice 8007352568822
Qtà 65 NR
Dim. 59,5x38,5x26,5 [cm]
Peso 9.300 [g]

Condividi



Legal

Vimar si riserva il diritto di modificare in ogni momento e senza preavviso le caratteristiche dei prodotti riportati. L'installazione deve essere effettuata da personale qualificato con l'osservanza delle disposizioni regolanti l'installazione del materiale elettrico in vigore nel paese dove i prodotti sono installati. Per le condizioni di utilizzo delle informazioni presenti sulla scheda prodotto vedere [condizioni di utilizzo](#).