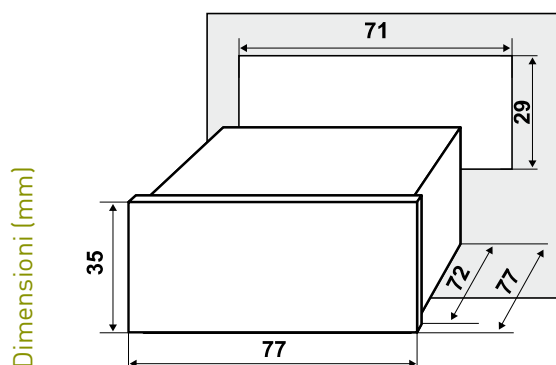


# L02B..

## Termostati ON/OFF - P.I.D. montaggio a incasso

Per impianti di riscaldamento o refrigerazione ad 1 uscita ad 1 sonda.



	Sensore	Alimentazione	Uscite num	Campo di misura °C	Risoluzione °C	Precisione sonda	Grado di protezione
L02B11A	1 sonda NTC 10K* LS130 inclusa	12Vac/dc	1	-40 ÷ 105	0,1(-19.9÷99.9), 1	±0.3°C(-40÷100), ±1°C	IP55 (pannello)
L02BM1A	1 sonda NTC 10K* LS130 inclusa	230Vac	1	-40 ÷ 105	0,1(-19.9÷99.9), 1	±0.3°C(-40÷100), ±1°C	IP55 (pannello)

## CARATTERISTICHE ELETTRICHE

Uscita su relé unipolare in deviazione.  
Portata contatti 16(4)A 240 Va.c.  
Consumo 2W.

## NORMATIVE E OMOLOGAZIONI

Rispondenti alle norme EN60730-1, EN60730-2-9, EN55022 (CLASSE B), EN50082-1.

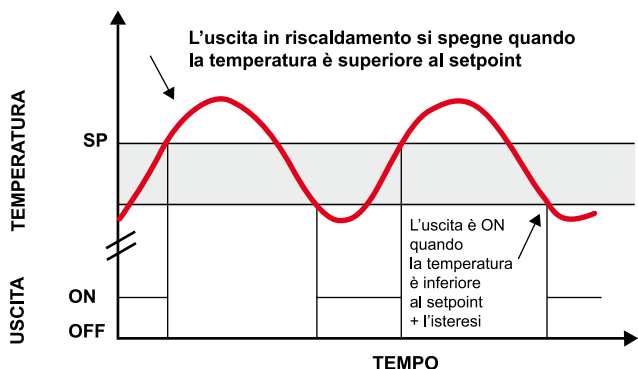
## INSTALLAZIONE

Montaggio a incasso (pannello) con staffette di fissaggio.

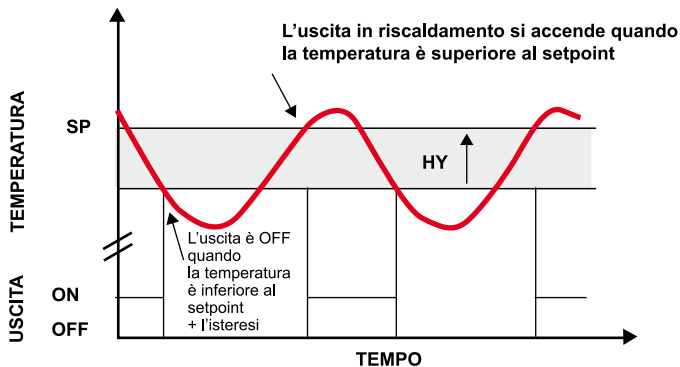
## FUNZIONAMENTO

Tipo di controllo: può funzionare in modalità ON/OFF oppure PID.  
Controllo ON/OFF: in modalità ON/OFF l'uscita è ON oppure OFF in funzione della temperatura in ingresso, del setpoint (1SP) e del valore di isteresi (1HY).  
L'isteresi indica l'ampiezza dello scostamento della temperatura del setpoint per riattivare l'uscita.  
Controllo PID: in modalità PID l'uscita è ON per una frazione di tempo di ciclo 1CT.  
Il tempo di ciclo caratterizza la dinamica del sistema da controllare e influenza l'accuratezza del controllo.  
Controllo proporzionale.  
Controllo proporzionale integrativo.

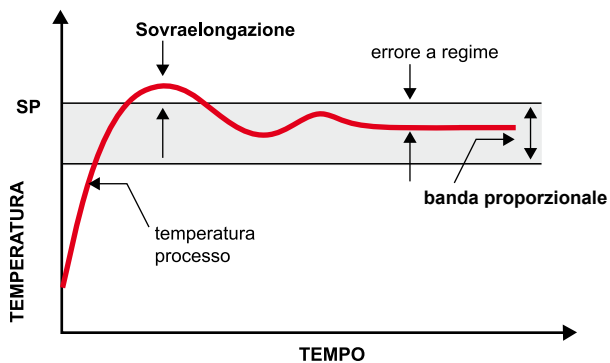
## CONTROLLO ON/OFF IN RISCALDAMENTO



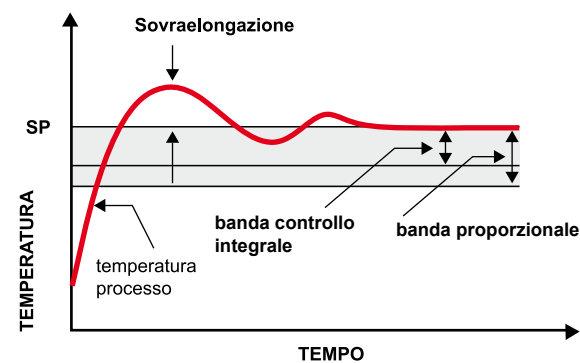
## CONTROLLO ON/OFF IN RAFFRESCAMENTO



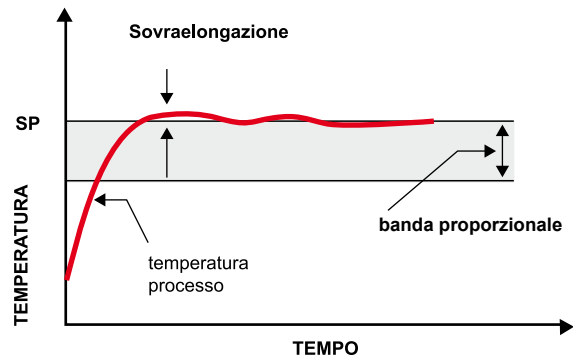
## CONTROLLO PROPORZIONALE (P) IN RISCALDAMENTO



## CONTROLLO PROPORZIONALE-INTEGRATIVO (PI) IN RISCALDAMENTO



## CONTROLLO PROPORZIONALE-INTEGRATIVO-DERIVATIVO (PID) IN RISCALDAMENTO



## CARATTERISTICHE ELETTRICHE

Ingressi NTC10k.

Parametri configurabili:

- funzione refrigerazione o riscaldamento assegnando rispettivamente segno positivo o negativo al differenziale o banda proporzionale;
- limiti minimo o massimo del setpoint;
- stato ON o OFF dell'uscita in caso di sonda difettosa.

Temperatura di funzionamento  $-10 \div 50^{\circ}\text{C}$ .

Grado di protezione IP55 se correttamente installato a pannello con guarnizione di tenuta.

Tasto ON/OFF sul frontale.

## ACCESSORI



LS130  
Sonda NTC10k,  
campo scala da  $-40 \div 105^{\circ}\text{C}$ ,  
2 fili.



LT312U  
Trasformatore 230/12V 50-60Hz 3VA