

600W - 12/24V



Articolo	Tensione d'ingresso	Corrente in ingresso	Capacità minima batteria	Consumo a vuoto in stand by	Spegnimento batteria scarica	EAN Code
KINV0600	12Vdc	50A	44Ah	0.65A	10V	8 017443 578951
KINV0600/24	24Vdc	25A	33Ah	0.3A	21V	8 017443 585959

Confezione: Scatola da 1 pz., Imballo: Scatola da 3 conf.

Caratteristiche Generali

Tipologia inverter: Inverter semplice
Raffreddamento: Convezione forzata - ventola automatica

Caratteristiche Inverter

Forma d'onda in uscita: Sinusoidale modificata
Frequenza: 50Hz
Tensione d'uscita: 230Vac
Potenza d'uscita di picco: 1500W
Potenza d'uscita nominale: 600W
Efficienza massima: 80%
Tolleranza spegnimento batteria: $\pm 0,5V$
Soft start: si

Caratteristiche Meccaniche

Dimensioni: 190mm x 113mm x 62mm
Peso: 1.5Kg
Protezione: IP20
Installazione: a parete oppure orizzontale

Caratteristiche Termiche

Temperatura di funzionamento: 0 / 50°C
Umidità: 0 ÷ 95%

Collegamenti

Controllo remoto: no
Connessioni ingresso: morsetti a vite per occhielli
Connessioni uscita: 1 presa Schuko
Dimensioni minime cavi: 8mm²

Protezione ingresso

Overvoltage, Undervoltage, Inversione di polarità (tramite fusibili).

Protezione uscita

Sovraccarico, Cortocircuito, Sovratemperatura.

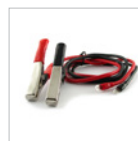
Allarmi

Minima tensione batteria, Sovratemperatura, Sovraccarico.

Avvertenze

- Collegare direttamente alle batterie utilizzando i cavi in dotazione.
- L'inversione di polarità di batteria danneggia il dispositivo. Danno non coperto da garanzia.
- Non collegare l'uscita dell'inverter alla rete elettrica. Tale connessione danneggia l'inverter irrimediabilmente. Danno non coperto da garanzia.
- Non collegare carichi altamente induttivi o capacitivi, come motori, lampade fluorescenti, frigoriferi, ecc. L'inverter potrebbe non funzionare correttamente fino a danneggiarsi. Danno non coperto da garanzia.

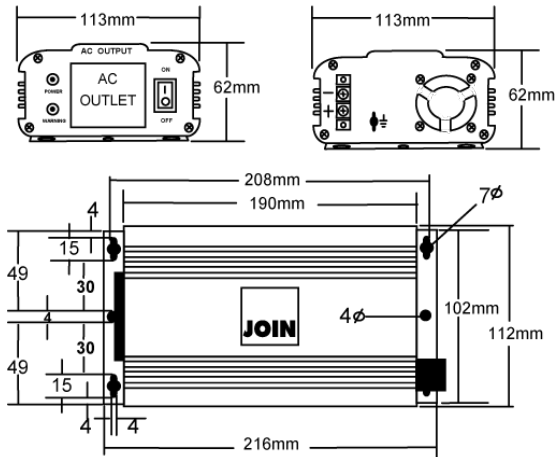
Accessori inclusi



Cavo di ingresso 8mm² occhielli e pinze



Dimensioni



Collegamenti

