

Oggetto: Scheda tecnica nostro art. 73010

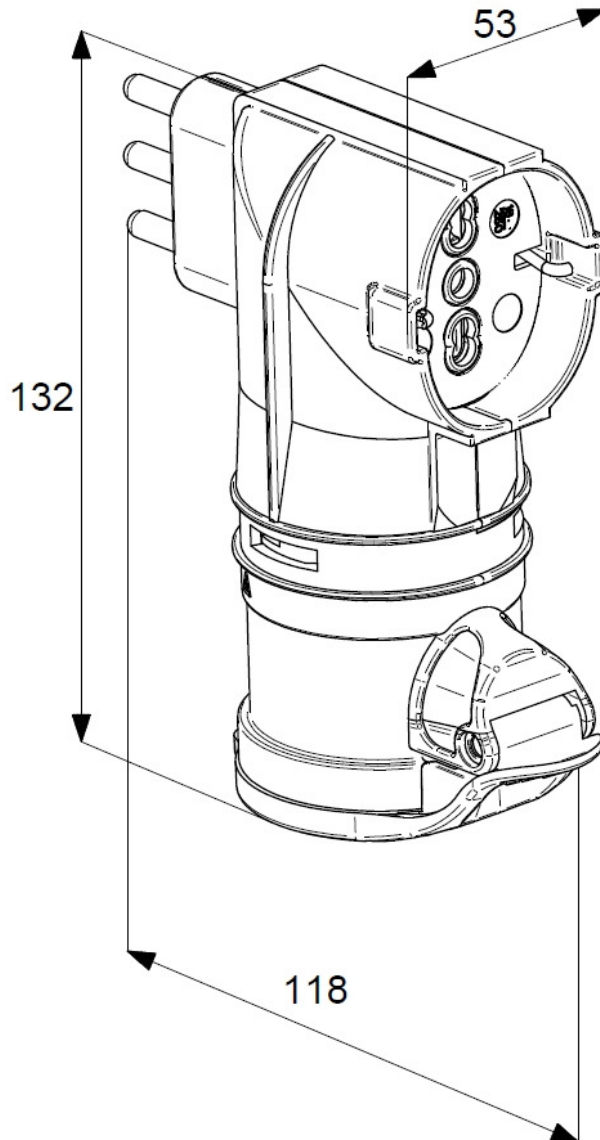


Adattatore da S17 a 1P40+1p.CEE blu GR

- Colore grigio RAL7035
- Tensione: 250V~
- Frequenza: 50/60Hz
- Corrente: 16A
- Spina 2P+T 16A 250V~ St. Italiano
- Prese: 1 2P+T 10/16A 250V~ Bip. St.Ital./Ted. + 1 2P+T 16A 220V~ CEE IP44
- Alveoli in ottone, schermati su presa Bip. St.Ital./Ted.
- Portata max 3500W
- Made in Italy
- Brevetto n° 102017000050825
- Solo per uso temporaneo
- Confezionamento: scatola da 12pz.
- Peso: 162g

FANTON S.p.A.

Società soggetta a direzione e coordinamento da parte di Fa.Mi. srl



Fanton spa si riserva di apportare modifiche e migliorie al prodotto in qualsiasi momento e senza alcun preavviso
Date: 18/09/2017 Revision: 0

Data di stampa: 04/10/2017

FANTON S.p.A.

Società soggetta a direzione e coordinamento da parte di Fa.Mi. srl

Viale dell'Industria, 8/10
35026 CONSELVE (PD) ITALY
Web: <http://www.fanton.com>
info@fanton.com

P.I./VAT - IT 02353470285
Tel. +39.049.95.97.911
Fax+39.049.95.00.311
amministrazione@pec.fanton.com