



Potentiometer and push-button control

Comando a potenziometro e pulsante

General Characteristics



Caratteristiche Costruttive



Self-extinguish plastic case with connection KEYSTONE adapter for civil series 4 wires system

Contenitore plastico autoestinguente con attacco per adattatore KEYSTONE per serie civili Sistema a 4 fili

Technical Features



Caratteristiche Tecniche

Input voltage range 230Vac
Input frequency 50Hz
Single channel dimmer output with a phase cut (IGBT)
Dimming control through:
- potentiometer (encoder)
- external push-button (PUSH)
DIMMER function
Manageable power (see table)
«LEVEL MEMORY» function settable by potentiometer or external push-button
With «STATUS MEMORY» (0%) (light OFF after black-out)
Turn ON/OFF from potentiometer or external push-button
Setting of minimum brightness through potentiometer or external push-button
Device control through external multiple push-buttons
Protection against overtemperature (OTP)
Overload protection (OLP)
Operating ambient temperature Ta -5°C ÷ +35°C

Tensione di ingresso 230Vac
Frequenza di ingresso 50Hz
Dimmer monocanale con uscita a taglio di fase (IGBT)
Comando di dimmerazione tramite:
- potenziometro (encoder)
- pulsante esterno (PUSH)
Funzione DIMMER
Potenza gestibile (vedi tabella)
Funzione «MEMORIA DI LIVELLO» attivabile o disattivabile con potenziometro o pulsante esterno
Con «MEMORIA DI STATO» (0%) (luce spenta dopo black-out)
Spegnimento ed accensione da potenziometro o pulsante esterno
Regolazione minima luminosità tramite potenziometro o pulsante esterno
Controllo dispositivo da più pulsanti esterni
Protezione alla sovratemperatura (OTP)
Protezione al sovraccarico (OLP)
Temperatura ambiente di funzionamento Ta -5°C ÷ +35°C

Reference Standards



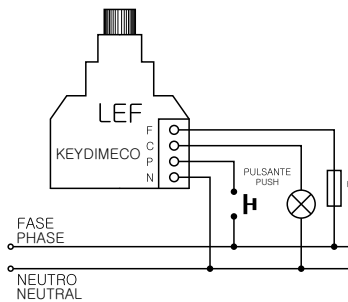
Norme di Riferimento

EN 60669-1
EN 60669-2-1

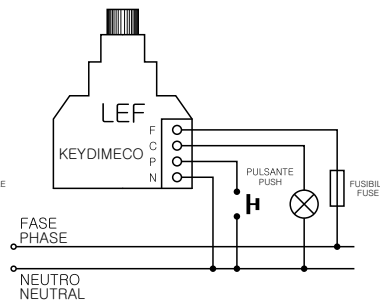
EN 60669-1
EN 60669-2-1



Collegamento del PULSANTE sulla FASE
PUSH-BUTTON connection on the PHASE

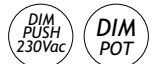


Collegamento del PULSANTE sul NEUTRO
PUSH-BUTTON connection on the NEUTRAL



PER LA CORRETTA INSTALLAZIONE DEL PRODOTTO È NECESSARIO UTILIZZARE GLI ADATTATORI KEYSTONE (VEDI PAGINA 7/8)
FOR A CORRECT INSTALLATION OF THE PRODUCT, IT IS NECESSARY TO USE THE KEYSTONE ADAPTERS (SEE PAGE 7/8)

Dimmerazione a Taglio di Fase discendente (a fine fase) IGBT Trailing-Edge



| CODICE CODE | COLORE FRONTALINO E POMELLO FRONT PANEL AND KNOB COLOR | RESISTIVO RESISTIVE | RESISTIVO RESISTIVE | INDUTTIVO INDUCTIVE | INDUTTIVO INDUCTIVE | Alimentatore elettronico con lampade incandescenza o alogene | Alimentatore elettronico con lampade LED dimmerabili | Alimentatore elettronico dimmerabile con uscita in CC/CV per LED | Lampade fluorescenti compatte dimmerabili CFL Dimmable compact fluorescent lamps CFL 230Vac | Lampade LED dimmerabili | Moduli LED dimmerabili Dimmable LED modules |
|-------------|---|--|--|---|--|---|--|--|---|------------------------------|---|
| | | Lampade ad Incandescenza Incandescent Lamps 230Vac | Lampade Alogene Halogen Lamps 230Vac | Trasformatore Lamellare Laminated Transformer 230/12Vac | Trasformatore Toroidale Toroidal Transformer 230/12Vac | Electronic driver with incandescent or halogen lamps 230/12Vac | Electronic driver with dimmable LED lamps 230/12Vac | Dimmable electronic driver with CC output for LED 10-100W | - | Dimmable LED lamps 230Vac | Seoul ACRICH 230Vac |
| KEYDIMECON | NERO ANTRACITE BLACK ANTHRACITE | 25-150W | 25-150W | - | 25-150VA | 10-100W | 10-100W | 10-100W | - | 4-100W | 4-100W |
| KEYDIMECOB | BIANCO WHITE | | | | | | | | | | |
| KEYDIMECOG | GRIGIO GREY | | | | | | | | | | |
| KEYDIMECOTC | TRASPARENTE CHIARO LIGHT TRANSPARENT | | | | | | | | | | |
| KEYDIMECOTF | TRASPARENTE FUMÈ SMOKY TRANSPARENT | | | | | | | | | | |

Domanda di brevetto depositata
Patent Pending



Vedi schemi elettrici prodotto a pagina 9
See product wiring diagrams on page 9