

# Rivelatori di gas

**IRG  
IRM**

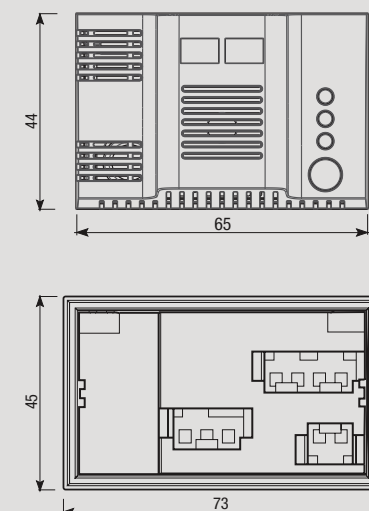
Rivelatori di gas metano e gpl con installazione in scatola da incasso 3 moduli (tipo 503) che consentono di pilotare un'elettrovalvola o un dispositivo ausiliare tramite un relè di allarme. Il frutto (sensore+elettronica) è estraibile e può essere sostituito alla scadenza della vita utile del sensore, semplicemente estraendolo e sostituendolo con il relativo ricambio.



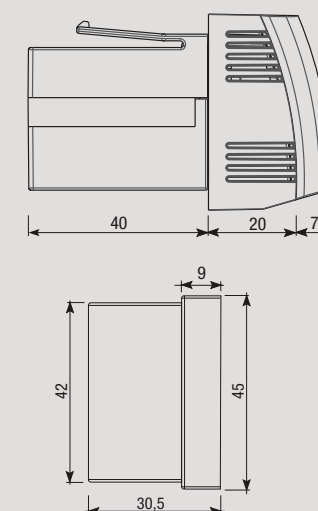
- 1 Tasto per test strumento e tacitazione allarmi
- 2 Led verde: presenza alimentazione
- 3 Led rosso: allarme gas
- 4 Led giallo: presenza guasto
- 5 Incavo per applicare le etichette indicanti la scadenza del sensore

## DIMENSIONI (mm)

### Vista frontale

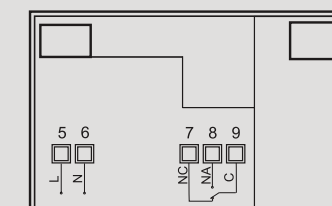


### Vista laterale



## SCHEMA DI COLLEGAMENTO

### Schema



## GAS E SICUREZZA

### RIVELATORI DA INCASSO

- Alimentazione: 115÷230 V ac (-15% ÷ +10%)
- Segnalazione allarmi tramite led e buzzer
- Pulsante di reset/test per tacitare l'allarme
- Relè di uscita 5(2)A / 250V ac
- Frontalino intercambiabile in 3 colorazioni:
  - bianco e grigio antracite (inclusi nella confezione),
  - argento (disponibile come accessorio)
- Etichette prestampate mese e anno per scadenza sensore
- Installazione su scatola da incasso 3 moduli
- Avviso acustico e visivo di scadenza sensore

### Placche adattabili

ABB serie Chiara	Vimar serie Eikon
Bticino serie Axolute	Legrand serie Cross
Bticino serie Living International	Legrand serie Vela Quadra
Bticino serie Light	Legrand serie Vela Tonda
Bticino serie Light tech	Gewiss serie Chorus
Bticino serie Magic	Gewiss serie Playbus
Bticino serie Matix	Siemens serie Delta Futura
Vimar serie Idea	Siemens serie Delta Geo
Vimar serie Plana	

Per informazioni sulla possibilità di utilizzare placche differenti contattare il servizio di assistenza tecnica

Codice	Modello	Descrizione
VE294500	IRM	Rivelatore di gas metano
VE295200	IRG	Rivelatore di gas gpl
VE313300	Frutto.IRM	Ricambio per rivelatore metano
VE314100	Frutto.IRG	Ricambio per rivelatore gpl
VE355400	Fr.IRM	Frontalino verniciato argento per IRM
VE356200	Fr.IRG	Frontalino verniciato argento per IRG

## INFORMAZIONI TECNICHE

### CARATTERISTICHE GENERALI

Alimentazione	V AC	115÷230 (-15% ÷ +10%)
Frequenza	Hz	50/60
Uscita relè		5(2)A / 250V AC
Led di segnalazione		n.1 verde n.1 giallo n.1 rosso
Pressione sonora avvisatore acustico a 1 m	dB	85
Soglia allarme		8% L.I.E.

Temperatura di funzionamento	°C	-10 ÷ +40
Umidità di funzionamento		30 ÷ 90% non condensante
Temperatura di immagazzinamento	°C	-20 ÷ +70
Installazione		scatola 503
Grado di protezione		IP40
Grado di isolamento	- tra parti accessibili e parti in tensione - tra alimentazione e uscita	doppio doppio

### RIFERIMENTI NORMATIVI

La conformità alle Direttive Comunitarie: 2006/95/CE (Bassa Tensione) e 2004/108/CE (E.M.C.) è dichiarata in riferimento alle seguenti Norme Armonizzate: EN 50194 e EN 50270. Il prodotto è inoltre conforme alla norma CEI 216-8