

### General Characteristics

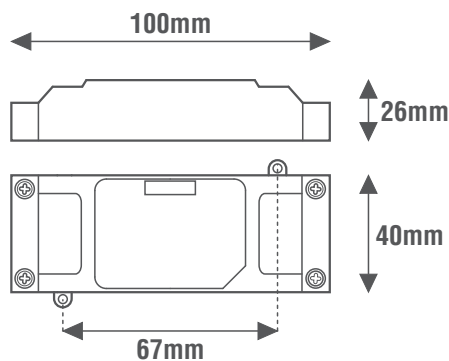
Plastic case  
 Device for independent mounting  
 Electric class protection II  
 Protection degree IP20

### Technical Features

Input voltage range 12-24-48Vdc  
 Output voltage range 12-24-48Vdc  
**Brightness regulator for LED modules 12-24-48Vdc**  
**Brightness adjustment through:**  
 - push-button (PUSH 12-24-48Vdc)  
 - push-button (PUSH 230Vac)  
 - DALI signal  
 - 0-10V signal (active)  
 - 1-10V signal (active)  
 - 100Kohm potentiometer  
**- Bluetooth signal (LEF Lighting App) (LECV1248DPB)**  
 Frequency of the output voltage PWM: 390Hz  
 «LEVEL MEMORY» and «STATUS MEMORY» function  
**SLAVE function through LECV1248REP product**  
 Open circuit protection (OCP)  
 Protection against overtemperature (OTP)  
 Overvoltage protection (OVP)  
 Protection against reversed polarity (RPP)  
 Operating ambient temperature  $T_a$  -20°C ÷ +50°C

### Reference Standards

EN 55015  
 EN 61000-3-2  
 EN 61000-3-3  
 EN 61347-1  
 EN 61347-2-13  
 EN 61547  
 EN 62493



### Caratteristiche Costruttive

Contenitore plastico  
 Dispositivo ad uso indipendente  
 Classe elettrica di protezione II  
 Grado di protezione IP20

### Caratteristiche Tecniche

Tensione di ingresso 12-24-48Vdc  
 Tensione di uscita 12-24V-48dc  
**Regolatore di luminosità per moduli LED 12-24-48Vdc**  
**Regolazione della luminosità tramite:**  
 - pulsante (PUSH 12-24-48Vdc)  
 - pulsante (PUSH 230Vac)  
 - segnale DALI  
 - segnale 0-10V (attivo)  
 - segnale 1-10V (attivo)  
 - potenziometro 100Kohm  
 - segnale Bluetooth (LEF Lighting App) (LECV1248DPB)  
 Frequenza della tensione di uscita PWM: 390Hz  
 Funzione «MEMORIA DI LIVELLO» e «MEMORIA DI STATO»  
**Funzione SLAVE tramite prodotto LECV1248REP**  
 Protezione al circuito aperto (OCP)  
 Protezione alla sovratemperatura (OTP)  
 Protezione alle sovratensioni (OVP)  
 Protezione contro l'inversione di polarità (RPP)  
 Temperatura ambiente di funzionamento  $T_a$  -20°C ÷ +50°C

### Norme di Riferimento



Dispositivo controllabile da tablet o smartphone con tecnologia Bluetooth  
 Controllable device from tablet or smartphone with Bluetooth technology

Vedi schemi elettrici a pagina 105  
 See wiring diagrams on page 105

DIM BLE	DIM POT 100KΩ	DIM 1-10V	DIM 0-10V	DIM DALI	DIM PUSH 12-24-48Vdc	DIM PUSH 230Vac
---------	---------------	-----------	-----------	----------	----------------------	-----------------

CODICE CODE	Tensione di ingresso Input voltage (Vdc)	Tensione di uscita Output voltage (Vdc)	Corrente di uscita Output current (A)	Potenza di uscita Output power (W)			Comando Command	CC CV	Peso Weight (g)
				@12Vdc	@24Vdc	@48Vdc			
LECV1248DP LECV1248DPB	12-24-48	12-24-48	12	144	288	576	PUSH   DALI   0-10V   1-10V   POT100KΩ PUSH   DALI   0-10V   1-10V   POT100KΩ   Bluetooth	CV	50

