



Descrizione INTERRUTTORE MAGNETOTERMICO COMPATTO

Sigla MTC 45

N. poli 1P+N

N. moduli 1

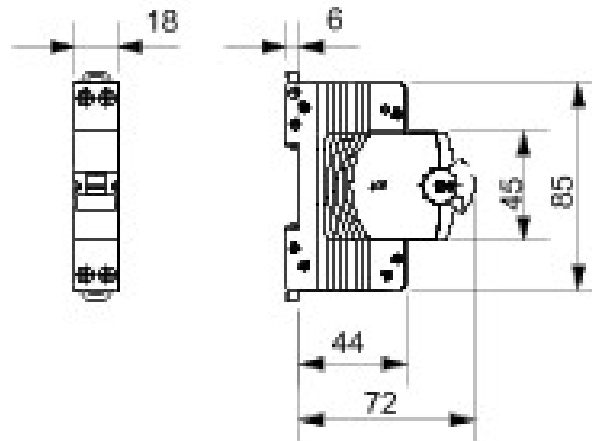
Corrente nominale 6 A

Curva C

Tensione nominale 230 V

|  |   |   |   |
|--|---|---|---|
| Norma di riferimento                         | EN 60898, EN 60947-2  | Frequenza nominale (Hz)                 | 50/60 Hz  |
| Potere interruzione EN 60898 230V (Icn)      | 4500 A  | Potere interruzione EN 60898 (Ics)      | 1 x Icn   |
| Potere di interruzione EN 60947-2 230V (Icu) | 6 kA  | Potere di interruzione EN 60947-2 (Ics) | 100% Icu  |
| Tensione di isolamento                       | 500 V   | Tensione nominale di tenuta ad impulso  | 4 kV  |
| Tensione minima funzionamento                | 12 V ac/dc  | Tensione massima funzionamento          | 440 V a.c. / 220 V d.c                            |
| Numero di manovre elettriche                 | 10000   | Numero di manovre meccaniche            | 20.000  |
| Sezione cavo rigido                          | $\leq 1 \times 16 - \leq 1 \times 10 + 1 \times 6 \text{ mm}^2$ | Sezione cavo flessibile                 | $\leq 1 \times 10 - \leq 2 \times 6 \text{ mm}^2$ |
| Coppia nominale di serraggio                 | 1,2 Nm  | Temperatura di impiego                  | -25 +60 °C  |
| Temperatura di stoccaggio                    | -40 +70 °C  | Codice Electrocod                       | 1411  |

## DIMENSIONALE



## MARCHI/APPROVAZIONI



