



Copriforo

CARATTERISTICHE TECNICHE

Compatibilità innesto

Bticino® LivingLight™

Conformità

- Marcatura CE Direttiva B.T. 2014/35/EU

Principali caratteristiche del prodotto

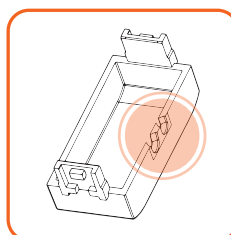
- realizzato in materiale termoplastico
ABS flame retardant (V0)



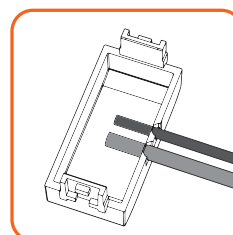
Stripper

Stripper è l'innovativo **spellacavo incorporato** che ti permette di spellare cavi di 1,5 mm e 2,5 mm di diametro, senza l'uso di utensili.

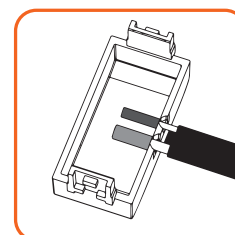
PAT. PEND.



01 SCEGLI IL DIAMETRO



02 INSERISCI IL CAVO



03 INCIDI E TIRA VERSO L'ESTERNO

Copriforo - CODICI E INGOMBRI



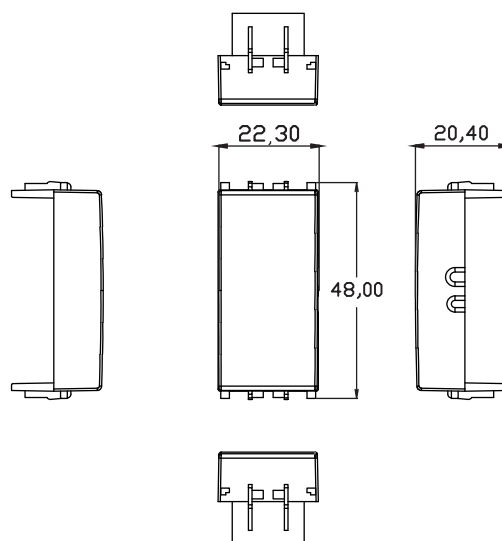
cod. 4B.N.TT
bianco



cod. 4B.NT.TT
tech



cod. 4B.L.TT
antracite



CE Made in P.R.C