



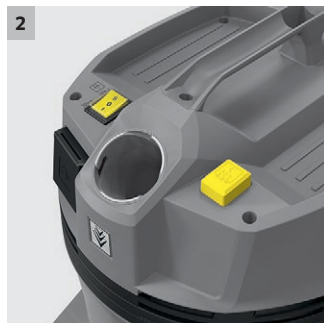
NT 22/1 Ap Te

Aspiratore solidi-liquidi entry level, compatto e leggero con scuotifiltro semi automatico e presa elettroutensile. Ottimo per essere spostato da una parte all'altra del luogo da pulire.



1 Leggero e compatto

- Comodo e facile da trasportare e riporre.



2 Pulizia del filtro semi automatica

- Sistema di pulizia filtro semi automatico per mantenere costante la potenza di aspirazione.



3 Filtro a cartuccia in PES per aspirare contemporaneamente solidi e liquidi

- Il filtro a cartuccia in PES permette di aspirare contemporaneamente solidi e liquidi senza dover sostituire il filtro.



4 Presa elettroutensile con ON/OFF automatico

- La presa elettroutensile funziona da comando a distanza per l'aspiratore.
- L'aspiratore si accende all'accensione dell'elettroutensile e si spegne qualche secondo dopo lo spegnimento dell'elettroutensile.

NT 22/1 Ap Te

- Scuotifiltro semi automatico
- Presa elettroutensile con on/off automatico
- Filtro a cartuccia in PES per aspirare contemporaneamente solidi e liquidi

Dati tecnici

Codice prodotto		1.378-610.0
EAN Code		4054278287935
Portata aria	l/s	71
Depressione	mbar / kPa	255 / 25,5
Capacità serbatoio	l	22
Potenza alla bocchetta, max.	W	1350
Diametro nominale standard degli accessori		35
Rumorosità	dB(A)	72
Materiale vano di raccolta		Plastica
Numero di motori		1
Frequenza	Hz	50-60
Tensione	V	220-240
Peso	kg	6,1
Dimensioni (Lu x La x H)	mm	380 x 372 x 503

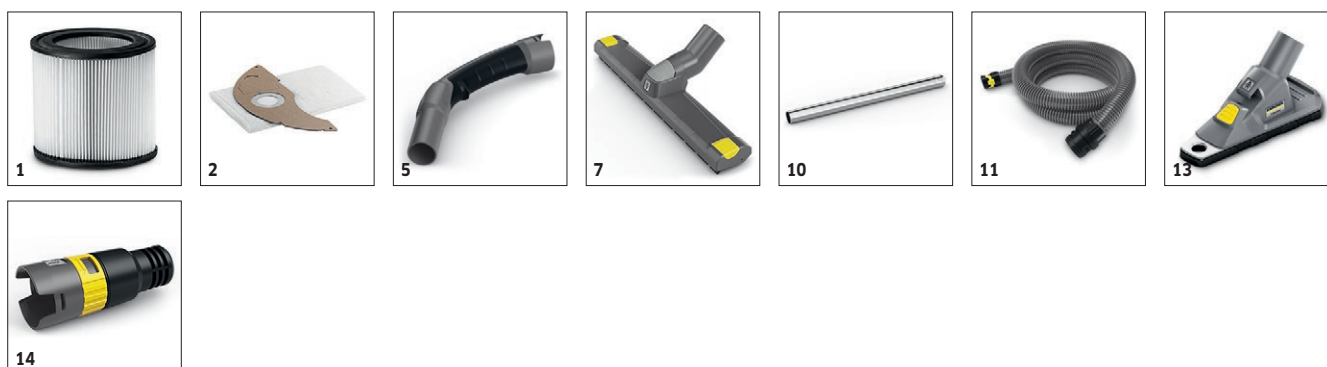
Dotazione

Tubo d'aspirazione	m	1,9
Tubo d'aspirazione in metallo 2 x 0,5 m		■
Sacchetto filtro		Vello
Bocchetta pavimenti secco-liquidi	mm	300
Bocchetta fessure		■
Sistema on/off automatico per elettroutensili		■
ON/OFF automatico dell'elettroutensile		■
Cartuccia filtro		PES
Classe di protezione		I
Rotella con freno		■
Pulizia filtro		ApClean (sistema di pulizia filtro semi automatico)

■ Incluso nella consegna

ACCESSORI PER NT 22/1 AP TE

1.378-610.0

KÄRCHER


		Codice prodotto	Quantità	ID	Lun- ghezza	Lar- ghezza	Prezzo	Descrizione	
Cartuccia filtro PES									
Filtro a cartuccia imballato PES	1	2.889-219.0							<input checked="" type="checkbox"/>
Sacchetto filtro "vello" (3 strati)									
Sacchetti filtro tessuto non tessuto 5ST	2	2.889-217.0							<input checked="" type="checkbox"/>
Gomito in plastica									
Gomito imballato NW35 1K	3	2.889-199.0							<input checked="" type="checkbox"/>
Gomito completo imballato NW35 2K	4	2.889-168.0	1 Pezzo	DN 35					<input type="checkbox"/>
Gomito imballato NW35 2K	5	2.889-170.0	1 Pezzo	DN 35					<input type="checkbox"/>
Bocchetta milleusi (secco/umido)									
Bocchetta pavimenti imballato grigio DN	6	2.889-263.0							<input checked="" type="checkbox"/>
Bocchetta pavimenti imballato NW35 360mm	7	2.889-152.0	1 Pezzo	DN 35		360 mm			<input type="checkbox"/>
Tubi d'aspirazione in metallo									
Tubo rigido di aspirazione cromato NW35	8	6.902-074.0							<input checked="" type="checkbox"/>
Raccordo elettro utensile, avvitabile									
Supporto gomma manicotto	9	5.303-877.0							<input checked="" type="checkbox"/>
Tubi d'aspirazione in acciaio inox									
Tubo rigido di aspirazione acciaio inox	10	2.889-175.0	2 Pezzo	DN 35	0,55 m				<input type="checkbox"/>
Tubi d'aspirazione completi (sistema a Clip)									
Tubo flessibile imballato NW35 2,5m	11	2.889-134.0	1 Pezzo	DN 35	2,5 m				<input type="checkbox"/>
Tubo flessibile elettroconduttore imballato	12	2.889-136.0	1 Pezzo	DN 35	2,5 m				<input type="checkbox"/>
Altro									
Accessorio polvere di foratura	13	2.679-000.0	1 Pezzo						<input type="checkbox"/>
Raccordo elettro utensile, a clip EL (elettroconduttivo)									
Manicotto elettroconduttore imballato NW	14	2.889-151.0	1 Pezzo	DN 35					<input type="checkbox"/>

Incluso nella consegna Accessori disponibili