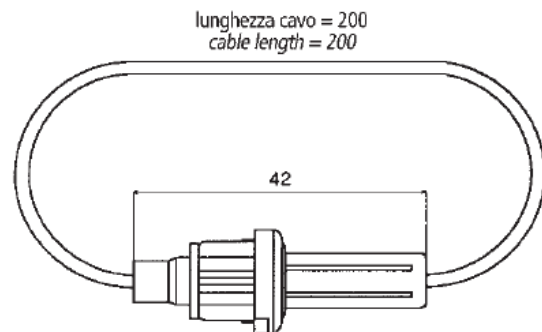
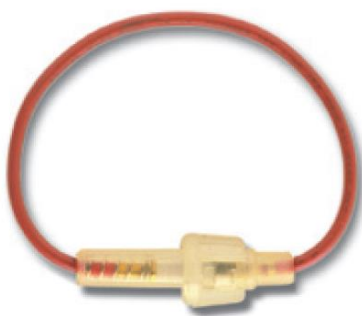


**PORTAFUSIBILI CODICE 0900153****CODE 0900153 FUSEHOLDERS****Caratteristiche generali:**

- Portafusibile volante per fusibili 5x20 mm;
- Conformi alle norme: CEI 32-6/6, IEC 60127-6;
- Corpo in materiale plastico;
- Unione a baionetta interbloccato;
- Contatti: ottone;
- Corrente nominale: 10A;
- Tensione nominale: 250V;
- Lunghezza cavi: 200 mm;
- Sezione cavi: 18 AWG;
- Fissaggio filo: con molla di pressione;
- Categoria: PC1;
- Confezione minima: 100 pezzi;

General characteristics:

- In-line fuseholder for 5x20 mm fuses;
- Conform to standards: CEI 32-6/6, IEC 60127-6;
- Body in plastic material;
- Interlocked bayonet connection;
- Contacts: brass;
- Rated current: 10A;
- Rated voltage: 250V;
- Cable length: 200 mm;
- Cable section: 18 AWG;
- Wire connection: with pressure spring;
- Category: PC1;
- Minimum packaging: 100 pieces;

Foto e disegno (dimensioni in mm) / Product image and drawing (dimensions in mm)

Pagine totali del documento: 1

Document total pages: 1

Ultimo aggiornamento: 30 Ottobre 2015

Last updated: 30th October 2015