

INSTALLATION INSTRUCTIONS / ISTRUZIONI DI MONTAGGIO

INDOOR LIGHTING / ILLUMINAZIONE DA INTERNI
Floor lamp / Lampada da terra

LUNAR

cod. **TER00039** - Black finish / *Finitura nero*
cod. **TER00040** - White finish / *Finitura bianco*

ELECTRIFICATION
220-240V ~ 50/60Hz / LED 20W 3000K

L'apparecchio d'illuminazione è sicuro solo se installato da personale addestrato, utilizzato rispettando la destinazione d'uso e osservando le norme di manutenzione. La sostituzione di parti deve essere fatta da personale qualificato, rispettando le norme vigenti e utilizzando materiali di uguali caratteristiche elettriche, termiche e meccaniche. In caso di difetto o di dubbio rivolgersi al rivenditore. Sostituire immediatamente vetri e lampade difettose. Conservare l'istruzione per la manutenzione. Il simbolo CE significa che l'apparecchio è conforme alle Direttive 2006/95/CE e 2004/108/CE e 2011/65/EU RoHS 2.

A fine vita è "Rifiuto di Apparecchio Elettrico e Elettronico" (RAEE). Riciclare è rispettare l'ambiente e la legge (DIR96/02/CEE): informarsi e riciclare in punti di raccolta differenziata previsti dalla legge (in Italia l'abuso è punibile, art 50 e segg D.Lgs. 22/1997).

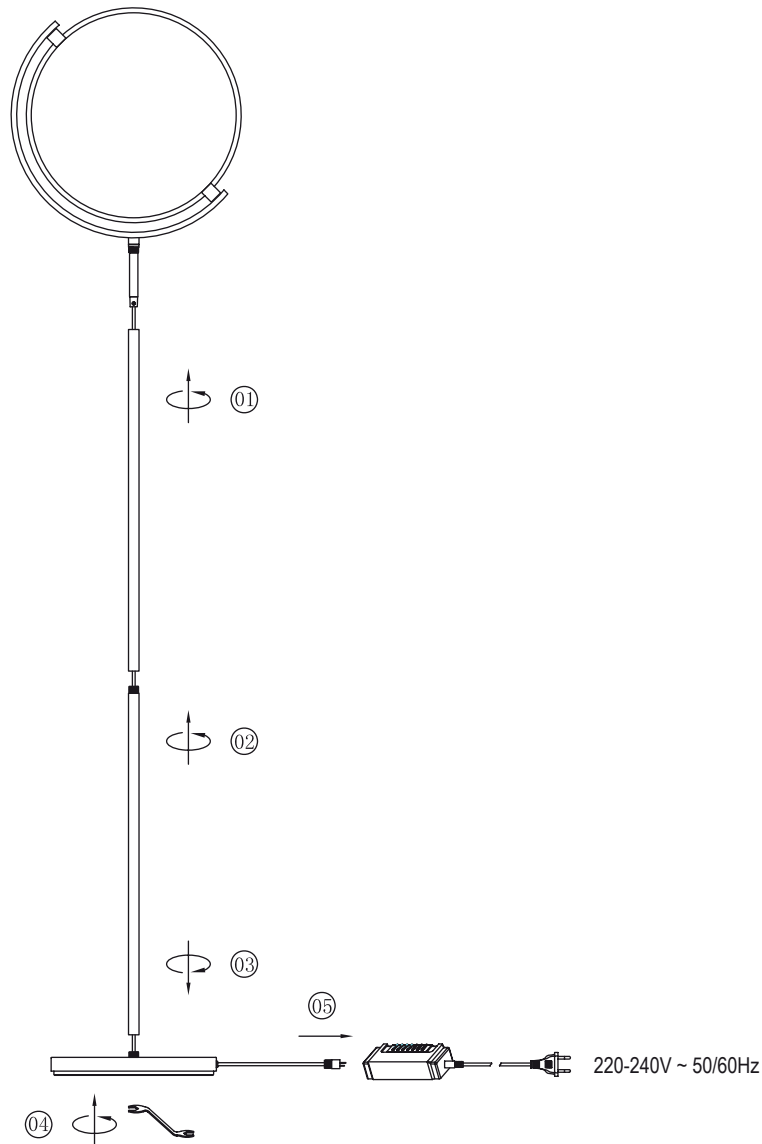
(Art. 33.1 del Regolamento 1907/2006 sulla limitazione sostanze chimiche REACH).
Conservare le istruzioni.



The luminaire is safe only if it is installed by trained personnel and used in compliance with the intended use and maintenance standards. Replacement of parts must be done by qualified personnel in compliance with applicable standards and by using materials of equal electrical, thermal and mechanical characteristics. Contact the dealer in case of defects or doubts. Immediately replace defective glasses and lamps. Preserve maintenance instructions. The CE mark means that the device complies with European Directives 2006/95, 2004/108 and 2011/65/EU RoHS 2.

At the end of its useful life, it becomes an "Electrical and Electronic Device Waste" (RAEE). Recycle in order to respect the environment and law (European Directive 96/02): get inform and recycle waste in the collection points provided by law (in Italy, misuse is punishable pursuant to article 50 et seq. of Legislative Decree 22/1997).

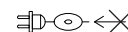
(Art. 33.1 of Regulation 1907/2006 on the limitation of chemical substances REACH).
Preserve the instructions.



F Apparecchio adatto al montaggio diretto su superfici normalmente infiammabili, es. legno (60598-1 vecchia ed.)
Device suitable for direct mounting on normally flammable surfaces, e.g. wood (60598-1 old edition)



In Apparecchio in classe di isolamento II secondo IEC417:
"le parti metalliche esposte non devono andare in contatto con parti dell'installazione elettrica collegate a un conduttore di protezione".
Luminaire in class II according to IEC417: "exposed metal parts must not come into contact with parts of the electrical installation connected to a protective conductor".



Attacco del cavo esterno tipo Y (EN60598-1): se il cavo esterno è danneggiato, la sostituzione deve essere fatta dal costruttore o da personale qualificato equivalente con parti originali.
Y-type external cable connection (EN60598-1): if the external cable is damaged, replacement must be carried out by the manufacturer or qualified personnel with equivalent original parts.