



### General Characteristics

Metallic or plastic case  
Built in mounting type ignitors  
Filled with polyester resin  
Connection 2 or 3 terminals

### Technical Features

Input voltage 220-240Vac  
Input frequency 50÷60Hz  
Overlap and impuls system  
Working temperature max 105°C

### Reference Standards

EN 60297  
EN 61347-1  
EN 61347-2-1

### Caratteristiche Costruttive

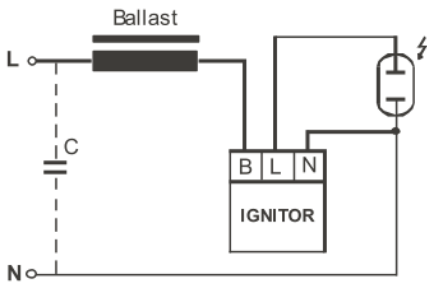
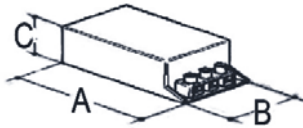
Contenitore plastico o metallico  
Accenditore da incorporare  
Impregnazione in resina poliesteri  
Terminale di collegamento a 2 o 3 piedini

### Caratteristiche Tecniche

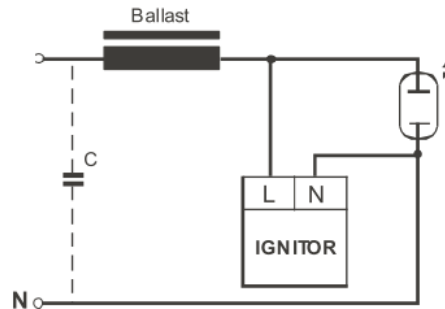
Tensione di ingresso 220-240Vac  
Frequenza di ingresso 50÷60Hz  
Sistema a sovrapposizione e ad impulsi  
Temperatura max di funzionamento 105°C

### Norme di Riferimento

EN 60297  
EN 61347-1  
EN 61347-2-1



Schema di collegamento per accenditore a sovrapposizione  
Wiring diagram for overlapped



Schema di collegamento per accenditore a impulsi  
Wiring diagram for impulse



ACCAP5



ACCAP3

ALIMENTAZIONE  
VOLTAGE SUPPLY

220V÷240V

● 380V÷415V

Per tutti i modelli distanza massima di installazione 0,10 - 2,0 Mt  
For all models the maximum distance of installation from 0,10 to 2,0 Mt  
Per il modello ACCAP2 e ACCAP5 distanza massima di installazione 0,10-10 mt  
For model ACCAP2 and ACCAP5 max distance of installation 0,10-10 mt

CODICE CODE	SISTEMA	CONNESSIONE	TIPO LAMPADA	POTENZA POWER (W)	CORRENTE MAX MAX CURRENT (A)	PICCO PEAK (KV)	N° IMPULSI PULSES N°	DIMENSIONI SIZE (mm)	PESO WEIGHT (g)
ACCAP6	Sovrapposizione	3 Fili	S	50 ÷ 70	1	1,8 ÷ 2,3	3	A 85 B 36 C 30	140
ACCAP3		3 Fili	S	100 ÷ 400	4,6	4 ÷ 5	3	85 36 30	150
ACCAP7		3 Fili	M	35 ÷ 400	4,6	4 ÷ 5	3	85 36 30	150
ACCAP8		3 Fili	S/M	600 ÷ 1000	10,4	4 ÷ 5	3	105 45 45	300
ACCAP5	Impulsi	2 Fili	S	100 ÷ 1000	10,3	3,5 ÷ 5	≥1	81 31 -	330
			M	250 ÷ 1000	9,5	3,5 ÷ 5	≥1	81 31 -	330
ACCAP2	Impulsi	2 Fili	M	250 ÷ 1000	8,2	0,7÷1	>1	55 30	55

