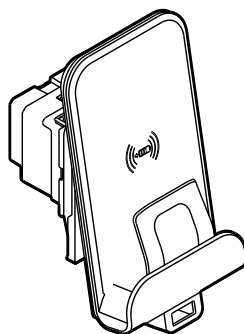


Caricatore universale USB - induzione 1000 mA + 2400 mA - Tipo A

1. IMPIEGO

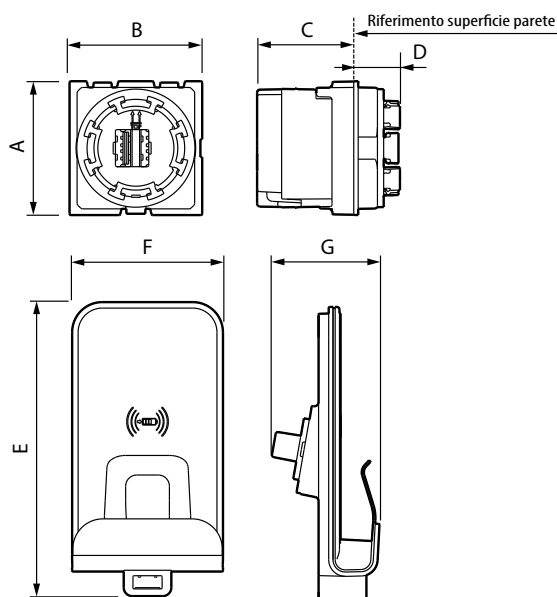
Per ricaricare dispositivi portatili quali telefoni, smartphone, tablet, lettori MP3 o MP4, altoparlanti, orologi, consolle di giochi e powerbank.

2. RANGE

Descrizione	Art.
Presa USB doppia -5 V \approx 2400 mA	<input type="checkbox"/> KW4286CW2 <input type="checkbox"/> KM4286CW2 <input checked="" type="checkbox"/> KG4286CW2

Codice colori:

- Bianco
- Sabbia
- Nero

3. DIMENSIONI GENERALI (mm)


A	B	C	D	E	F	G
45	45	33	16	136	70	50

4. COLLEGAMENTO

Tipo di morsetti: a vite
 Capacità del morsetto: 2 x 2.5 mm²
 Lunghezza spellatura: 6 mm
 Cacciavite: piatto 3.5 mm

Utilizzo raccomandato: uscita terminale del circuito

5. CARATTERISTICHE TECNICHE
5.1 Caratteristiche meccaniche

Prove d'urto: IK 04
 Penetrazione da corpi solidi/liquidi: IP 40

5.2 Caratteristiche dei materiali

Materiale:
 - Base: PC
 - Placca: PC
 - Halogen free
 - Resistente UV

Autoestinguento

- 850°C/30 s per parti isolanti che mantengono in posizione le parti in tensione
 - 650°C/30 s per altre parti di materiali isolanti

5.3 Caratteristiche climatiche

Temperatura di stoccaggio: da - 20° C a + 70° C
 Temperatura d'impiego: da 0° C a + 45° C

5.4 Caratteristiche elettriche

Tutti i valori sopra elencati sono stati misurati a una temperatura ambiente pari a + 25°C e dopo 15 minuti di funzionamento.

Tensione nominale in ingresso	220 - 240 V~
Frequenza nominale in ingresso	50-60 Hz
Corrente massima in ingresso	300 mA
Potenza massima dissipata in stand-by	0,1 W
Efficienza media potenza	81 %
Tensione nominale in uscita	5 V \approx
Corrente massima in uscita	2400 mA
Classe di consumo fuori carica e livello medio di efficienza: livello VI*	
Normative di sicurezza	EN60950-1
Classe di protezione	II - Bassa tensione

*NB: Normativa Europea N. 278/2009 del 6 Aprile 2009, Direttiva 2005/32/EC relativa ai requisiti di eco-design per alimentatori CA/CC

Caricatore universale USB - induzione 1000 mA + 2400 mA - Tipo A

5. CARATTERISTICHE TECNICHE *(segue)*

■ 5.5 Tempo medio di ricarica per dispositivi dotati di batterie litio-polimero:

- 80 % carica < 1 h 15
- 100 % carica < 2 h 00

6. PULIZIA

Pulire la superficie con un panno.

Non usare: acetone, smacchiatori o tricloroetilene.

Attenzione: Prima di utilizzare prodotti specifici è opportuno effettuare un test preliminare.

7. NORMATIVE E APPROVAZIONI

IEC 60950-1: direttiva Bassa Tensione.

Conforme alle direttive CEI 62684 / EN 50558 per le specifiche di interoperabilità degli alimentatori esterni comuni (EPS) per utilizzo con telefoni cellulari.

Conforme alla Direttiva Ecodesign 2009/125/EC.