

ALIM. LOCALE PER 3 VIDEOCITOFONI SUPPLEMENTARI Sch. 789/3

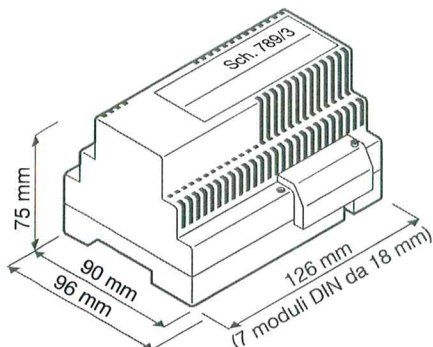
CARATTERISTICHE TECNICHE - INSTALLAZIONE

ALIMENTATORE VIDEO 50VA Sch. 789/1

CARATTERISTICHE TECNICHE - INSTALLAZIONE

urmet

ALIMENTATORE LOCALE PER 3 VIDEOCITOFONI SUPPLEMENTARI Sch. 789/3



L'alimentatore Sch. 789/3 serve ad alimentare 2 videocitofoni supplementari Mod. Arco, Artico o Sentry+ oppure 3 videocitofoni supplementari Mod. Signo, Imago, Utopia, Atlantico o Scaitel in parallelo ad uno principale.

CARATTERISTICHE TECNICHE

| | |
|---|---|
| Alimentazione: | 230Vca ± 10% 50/60Hz |
| Assorbimento max: | 200mA |
| Potenza: | 35W |
| Uscite: | (R2 out) 1,35A int. @ 18Vcc (RL) 0,02 A @ 18Vcc (V2) 0,02 A @ 18Vcc |
| Protezioni: | PTC |
| Potenza dissipata dopo 1 ora di lavoro medio: | 5,7W |

INSTALLAZIONE

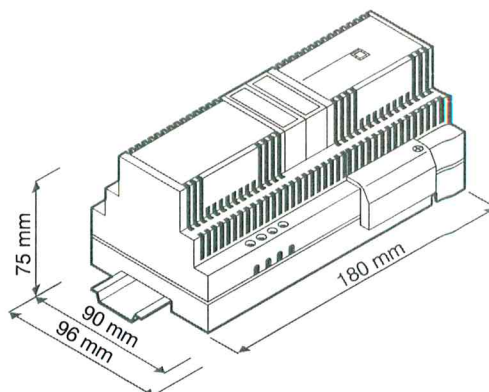
L'alimentatore si può installare su barra DIN oltre che ad appoggio parete tramite 2 viti e tasselli.

Le connessioni sono realizzate mediante morsettiere a vite. La sezione massima dei conduttori che le morsettiere possono accettare è di 1,5mm².

DESCRIZIONE DEI MORSETTI

| | |
|--------|--|
| 0 | } Ingresso alimentazione di rete |
| -230 | |
| V2 | Uscita per sottoaccensione videocitofono |
| R2 in | Ingresso attivazione alimentatore |
| R1 | Massa di riferimento |
| RL | Uscita non stabilizzata |
| R2 out | Uscita attivazione alimentatore |

ALIMENTATORE VIDEO 50VA Sch. 789/1



L'alimentatore Sch. 789/1 può essere impiegato sia negli impianti con Sistema di chiamata Elettronica che con Sistema di chiamata tradizionale.

Questi alimentatori sono stati progettati tenendo conto delle norme di sicurezza CEI 12/13 5a Ediz. - Dic. 1988 corrispondenti alle norme europee CENELEC HD 195 S6.

L'alimentatore video Sch. 789/1A (110/230 V), è formato da due Unità che devono essere collegate tra di loro tramite l'apposito cavo con innesti:

- L'unità alimentazione.
- L'unità elettronica.

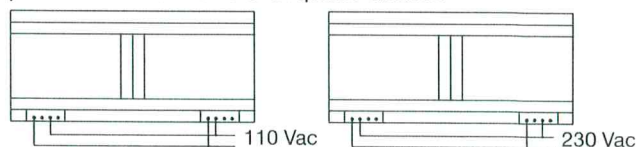
CARATTERISTICHE TECNICHE

| | |
|---|---|
| Alimentazione: | 110 - 230Vca 50/60Hz |
| Potenza: | 50VA |
| Assorbimento: | 250mA |
| Uscita generatore di nota: | 8,0Vpp min. 120mA su 45Ω |
| Tono di chiamata PS: | bitonale |
| F1: | 656 ÷ 984Hz |
| F2: | 405 ÷ 607Hz |
| Sweep: | 9,44 ÷ 14,16Hz |
| Alimentazione circuito fonico (+6, -6): | 0,20A @ 6Vcc |
| Alimentazione per collegamento intercomunicante (+6J, -J): | 0,12A @ 6Vcc |
| Alimentazione circuito serratura elettrica e Sensore di corrente (-0, -12, -A, -B): | 1,0A @ 12Vca |
| Uscite temporizzate: | 2,0A @ 12Vca intermittente (R2) 18Vcc 0,85A (+TC) 16Vcc 0,23A regolabile da 45" a 180" |
| Temporizzazione: | |
| Portata max contatti relè (SE1, SE2): | 5A |
| Protezione: | PTC |
| Potenza dissipata dopo 1 ora di lavoro: | 7,5W |

INSTALLAZIONE

Entrambe le unità possono essere installate su rotaia DIN (10 moduli per unità) oppure a muro tramite viti.

L'alimentatore deve essere installato in luoghi asciutti e riparati, preferibilmente all'interno di un quadro elettrico.



Quando si utilizza l'alimentatore bitensione Sch. 789/1, è necessario collegare entrambi i trasformatori alla tensione di rete.