



Apparecchi da parete: By-alarm interfaccia RF bidirezionale

01729

Apparecchi da parete / Sistemi / By-alarm

By-alarm interfaccia RF bidirezionale

Interfaccia radiofrequenza By-alarm 868 MHz bidirezionale per espansione radio dell'impianto, completa di scatola a parete antistrappo

Stato prodotto

3 - Prod. gestito

Q.tà minima ordine

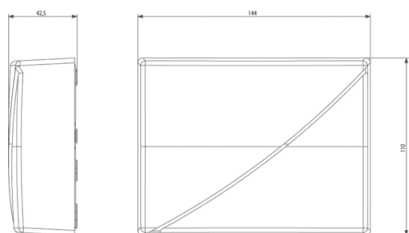
1 NR

Istruzioni, Manuali, Documentazione

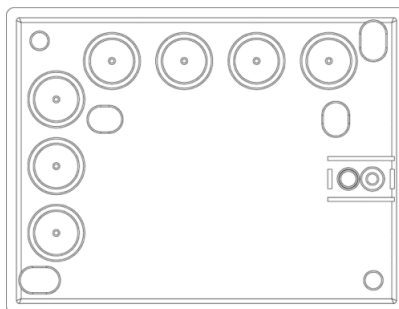
- [Foglio istruzioni multilingua \(1584 kb\)](#)
- [Manuale installatore \(1155 kb\)](#)



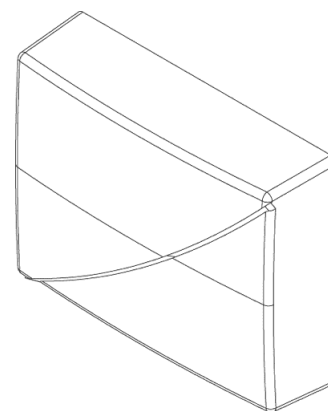
Dis



Vista ingombri



Vista posteriore



Vista 3D

Dati tecnici

- **Gruppo:** sistemi di allarme, di chiamata di emergenza e di segnalazione
- **Classe:** Modulo di espansione per sistemi di sorveglianza
- **Tipologia:** modulo interfaccia



Marchi

- 00. Marcatura CE - UE
- 19. Certificato NOM - Messico
- 37. Marcatura - Marocco
- 99. Direttiva RAEE ([download](#))

Imballi



8 007352 548015
Codice 8007352548015
Qtà 1 NR
Dim. 17,2x13x6 [cm]
Peso 236,3 [g]

Legal

Vimar si riserva il diritto di modificare in ogni momento e senza preavviso le caratteristiche dei prodotti riportati. L'installazione deve essere effettuata da personale qualificato con l'osservanza delle disposizioni regolanti l'installazione del materiale elettrico in vigore nel paese dove i prodotti sono installati. Per le condizioni di utilizzo delle informazioni presenti sulla scheda prodotto vedere [Condizioni di utilizzo](#).