



SCHEDA TECNICA

No.

11TB01B

Versione

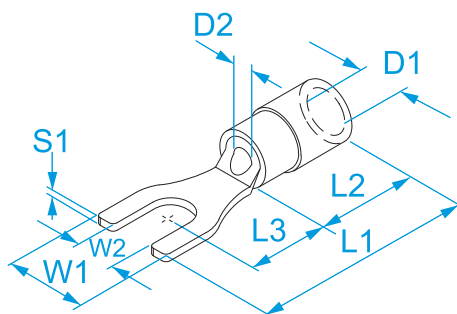
V01.0 (IT)

Famiglia prodotto: Terminali preisolati - Capicorda preisolati PVC
 00102, 00108, 00108KL, 00108S1, 00114, 00114KL, 00114KLQ, 00120, 00120KL, 00120KLM, 00120S1, 00120SK, 00126, 00126KL, 00126SK, 00132, 00132KL, 00132SK, 00202, 00208, 00208KL, 00214, 00214KL, 00220, 00220KL, 00220S1, 00220S2, 00220SK, 00226, 00226KL, 00226KLM, 00226SK, 00232, 00232KL, 00232SK, 00314, 00320, 00320KL, 00320S1, 00320SK, 00326, 00326KL, 00326SK, 00332, 00332KL, 00332SK, 00338, 00338KL, 00344, 00344KL

Codici articolo:

Descrizione: CAPICORDA PER CONDUTTORI IN RAME · PREISOLATI IN PVC DA LASTRA · FORCELLA

Immagine:



Specifiche:

MATERIALE TERMINALE: rame stagnato
MATERIALE ISOLANTE: polivinilcloruro (PVC)
LIVELLO DI AUTOESTINGUENZA DELL'ISOLANTE: UL 94 V0
TENSIONE NOMINALE: 300 V max
TEMPERATURA ESERCIZIO: 75 °C max
NORME DI RIF.: UL 486 A-B

Codice Referenza	Colore	Sezione (mm ²)	Sezione (AWG/MCM)	Per vite Ø vite (mm)	Per vite Stud size	W1 (mm)	W2 (mm)	L1 (mm)	L2 (mm)	L3 (mm)	D1 (mm)	D2 (mm)	S1 (mm)		
00102	■	Rosso	0.25 ÷ 1.5	(22 - 16)	2.5	#3	5,6	2,6	20	10,4	6,7	4,2	1,95	0,8	100/1000
00108	■	Rosso	0.25 ÷ 1.5	(22 - 16)	3	#4	5,6	3,2	20	10,4	6,7	4,2	1,95	0,8	
00114	■	Rosso	0.25 ÷ 1.5	(22 - 16)	3.5	#6	6,5	3,7	19,4	10,4	6,5	4,2	1,95	0,8	
00120	■	Rosso	0.25 ÷ 1.5	(22 - 16)	4	#8	6,4	4,2	20,9	10,4	6,3	4,2	1,95	0,8	
00126	■	Rosso	0.25 ÷ 1.5	(22 - 16)	5	#10	8	5,2	21,2	10,4	8	4,2	1,95	0,8	
00132	■	Rosso	0.25 ÷ 1.5	(22 - 16)	6	#12	9,2	6,2	22,4	10,4	8,3	4,2	1,95	0,8	
00202	■	Blu	1.5 ÷ 2.5	(16 - 14)	2.5	#3	5,6	2,6	23	11	8,4	4,8	2,45	0,8	
00208	■	Blu	1.5 ÷ 2.5	(16 - 14)	3	#4	5,6	3,2	23	11	8,4	4,8	2,45	0,8	
00214 ●	■	Blu	1.5 ÷ 2.5	(16 - 14)	3.5	#6	6,6	3,7	20,3	11	5,3	4,8	2,45	0,8	
00220	■	Blu	1.5 ÷ 2.5	(16 - 14)	4	#8	6,6	4,2	20,3	11	5,3	4,8	2,45	0,8	
00226	■	Blu	1.5 ÷ 2.5	(16 - 14)	5	#10	9,1	5,2	25	11	9,5	4,8	2,45	0,8	
00232	■	Blu	1.5 ÷ 2.5	(16 - 14)	6	#12	10	6,3	27	11	11,2	4,8	2,45	0,8	
00314	■	Giallo	4 ÷ 6	(12 - 10)	3.5	#6	8,1	3,7	26	14	7,2	6,6	3,5	1	50/500
00320	■	Giallo	4 ÷ 6	(12 - 10)	4	#8	8,1	4,2	26	14	7,2	6,6	3,5	1	
00326	■	Giallo	4 ÷ 6	(12 - 10)	5	#10	9	5,2	28,5	14	10,5	6,6	3,5	1	
00332	■	Giallo	4 ÷ 6	(12 - 10)	6	#12	11	6,3	29,5	14	11	6,6	3,5	1	
00338	■	Giallo	4 ÷ 6	(12 - 10)	8	5/16"	15,2	8,2	35,2	14	15	6,6	3,5	1	
00344	■	Giallo	4 ÷ 6	(12 - 10)	10	3/8"	19	10,5	38	14	16,6	6,6	3,5	1	



E-B170 (0,5-1,5 mm²)
 E-B171 (1,5-2,5 mm²)
 E-B172 (4-6 mm²)



file n° E 137735 • No UL

