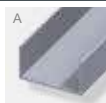
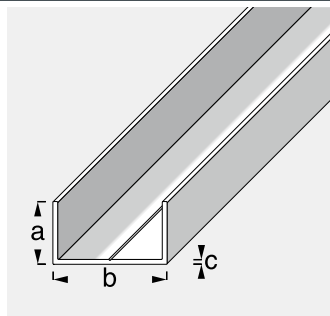


Sistema combitech® | Base

Sistema di profili | Alluminio

Rettangolare a U



· Profili con scanalature uniche

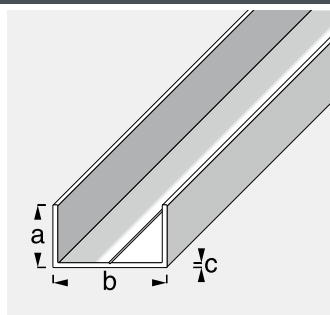
ALU



Qtà. min.: 5 pz.

Alluminio naturale					Lung.: 1,00 m	Lung.: 2,50 m
Colore	Dim. a	Dim. b	Dim. c	Imballo	EAN/cod. prod.	EAN/cod. prod.
A naturale	7,5 mm	12,5 mm	1,0 mm	sciolto	4001116 25482 6	4001116 25502 1
A naturale	11,5 mm	19,5 mm	1,5 mm	sciolto	4001116 25484 0	4001116 25504 5
A naturale	15,5 mm	27,5 mm	1,5 mm	sciolto	4001116 25486 4	4001116 25506 9
A naturale	19,5 mm	35,5 mm	1,5 mm	sciolto	4001116 25488 8	4001116 25508 3
A naturale	23,5 mm	43,5 mm	1,5 mm	sciolto	4001116 25490 1	4001116 25510 6
A naturale	29,5 mm	53,6 mm	2,4 mm	sciolto	4001116 25492 5	4001116 25512 0
A naturale	35,5 mm	65,6 mm	2,4 mm	sciolto	4001116 25494 9	4001116 25514 4

Rettangolare a U



· Profili con scanalature uniche

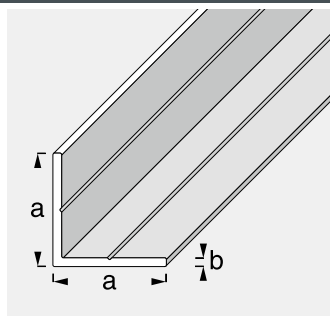
ALP



Qtà. min.: 5 pz.

Alluminio verniciato a polveri					Lung.: 1,00 m	Lung.: 2,50 m
Colore	Dim. a	Dim. b	Dim. c	Imballo	EAN/cod. prod.	EAN/cod. prod.
A bianco brillante	11,5 mm	19,5 mm	1,5 mm	in plastica retraibile	4001116 21484 4	4001116 21504 9
A bianco brillante	15,5 mm	27,5 mm	1,5 mm	in plastica retraibile	4001116 21486 8	4001116 21506 3
A bianco brillante	19,5 mm	35,5 mm	1,5 mm	in plastica retraibile	4001116 21488 2	4001116 21508 7

Angolare, lati uguali



· Profili con scanalature uniche

ALU



Qtà. min.: 5 pz.

Alluminio naturale				Lung.: 1,00 m	Lung.: 2,50 m
Colore	Dim. a	Dim. b	Imballo	EAN/cod. prod.	EAN/cod. prod.
A naturale	7,5 mm	1,0 mm	sciolto	4001116 25562 5	4001116 25582 3
A naturale	11,5 mm	1,5 mm	sciolto	4001116 25564 9	4001116 25584 7
A naturale	15,5 mm	1,5 mm	sciolto	4001116 25566 3	4001116 25586 1
A naturale	19,5 mm	1,5 mm	sciolto	4001116 25568 7	4001116 25588 5