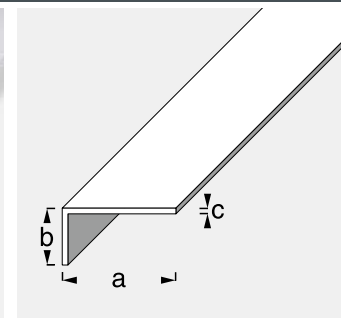


# Profili per hobbisti e professionisti

## Profili standard | Alluminio anodizzato e verniciato a polveri

Prosegue dalla pagina precedente					Lung.: 1,00 m	Lung.: 2,00 m	Lung.: 2,50 m	
Alluminio anodizzato	Colore	Dim. a	Dim. b	Dim. c	Imballo	EAN / cod. prod.	EAN / cod. prod.	EAN / cod. prod.
A	argento	50,0mm	50,0mm	4,0mm	sciolto	4001116010460	4001116050466	
B	ottone	10,0mm	10,0mm	1,0mm	sciolto	4001116020407	4001116060403	4001116085406
B	ottone	15,0mm	15,0mm	1,0mm	sciolto	4001116020414	4001116060410	4001116085413
B	ottone	20,0mm	20,0mm	1,0mm	sciolto			4001116085420
B	ottone	20,0mm	20,0mm	1,5mm	sciolto	4001116020421	4001116060427	
B	ottone	25,0mm	25,0mm	1,0mm	sciolto			4001116085437
B	ottone	25,0mm	25,0mm	1,5mm	sciolto	4001116020438	4001116060434	
C	ottica cromata	10,0mm	10,0mm	1,0mm	sciolto	4001116012402		4001116052408
C	ottica cromata	15,0mm	15,0mm	1,0mm	sciolto	4001116012419		4001116052415
C	ottica cromata	20,0mm	20,0mm	1,0mm	sciolto	4001116012426		
C	ottica cromata	20,0mm	20,0mm	1,5mm	sciolto			4001116052422
C	ottica cromata	25,0mm	25,0mm	1,0mm	sciolto	4001116012433		
C	ottica cromata	25,0mm	25,0mm	1,5mm	sciolto			4001116052439
C	ottica cromata	30,0mm	30,0mm	1,0mm	sciolto	4001116012440		
C	ottica cromata	30,0mm	30,0mm	2,0mm	sciolto			4001116052446
D	effetto acciaio inox	10,0mm	10,0mm	1,0mm	sciolto	4001116022401		4001116062407
D	effetto acciaio inox	15,0mm	15,0mm	0,5mm	sciolto			4001116164705
D	effetto acciaio inox	15,0mm	15,0mm	1,0mm	sciolto	4001116022418		4001116062414
D	effetto acciaio inox	20,0mm	20,0mm	1,0mm	sciolto	4001116022425		
D	effetto acciaio inox	20,0mm	20,0mm	1,5mm	sciolto			4001116062421
D	effetto acciaio inox	25,0mm	25,0mm	1,0mm	sciolto	4001116022432		
D	effetto acciaio inox	25,0mm	25,0mm	1,5mm	sciolto			4001116062438
D	effetto acciaio inox	30,0mm	30,0mm	1,0mm	sciolto	4001116022449		
D	effetto acciaio inox	30,0mm	30,0mm	2,0mm	sciolto			4001116062445

### Angolare, lati disuguali



ALX



Qtà. min.: 5 pz.

Alluminio anodizzato	Colore	Dim. a	Dim. b	Dim. c	Imballo	Lung.: 1,00 m	Lung.: 2,00 m	Lung.: 2,50 m
						EAN / cod. prod.	EAN / cod. prod.	EAN / cod. prod.
A	argento	20,0mm	10,0mm	1,0mm	sciolto	4001116015502		4001116082504
A	argento	20,0mm	10,0mm	1,5mm	sciolto	4001116010507	4001116050503	
A	argento	25,0mm	20,0mm	1,0mm	sciolto	4001116015519		4001116082511
A	argento	25,0mm	20,0mm	1,5mm	sciolto	4001116010514	4001116050510	
A	argento	30,0mm	20,0mm	2,0mm	sciolto	4001116010521	4001116050527	4001116082528
A	argento	35,0mm	20,0mm	2,0mm	sciolto	4001116010545	4001116050541	4001116082542
A	argento	40,0mm	15,0mm	1,5mm	sciolto	4001116010538	4001116050534	4001116082535
A	argento	50,0mm	30,0mm	3,0mm	sciolto	4001116010552	4001116050558	4001116082559
A	argento	60,0mm	25,0mm	2,5mm	sciolto	4001116010569	4001116050565	4001116082566
B	ottica cromata	20,0mm	10,0mm	1,0mm	sciolto	4001116012501		4001116052507
B	ottica cromata	25,0mm	20,0mm	1,0mm	sciolto	4001116012518		4001116052514
C	effetto acciaio inox	20,0mm	10,0mm	1,0mm	sciolto	4001116022500		4001116062506
C	effetto acciaio inox	25,0mm	20,0mm	1,0mm	sciolto	4001116022517		4001116062513