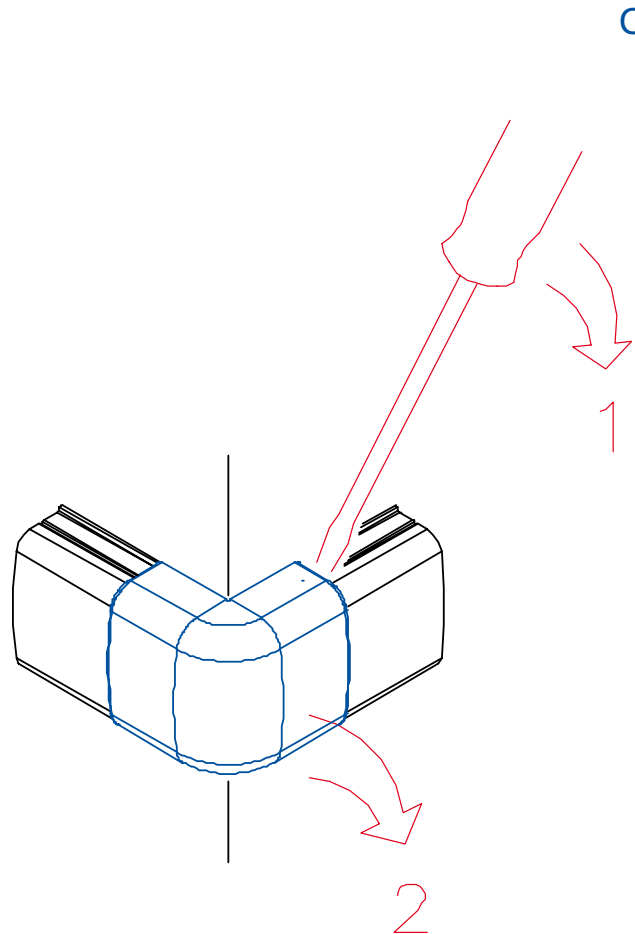
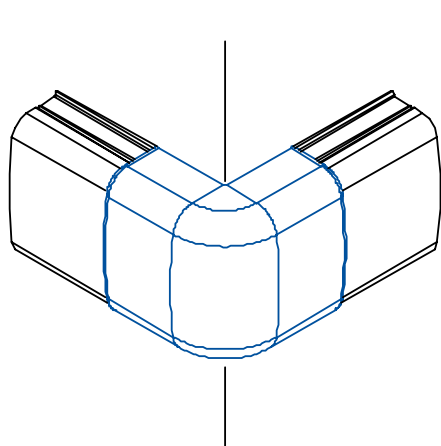
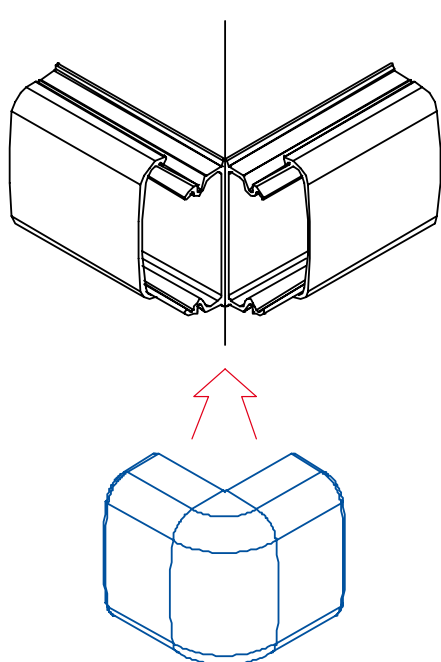


LINEA DESIGN

AED - ANGOLO ESTERNO



Montaggio (A,B)
Smontaggio (C)