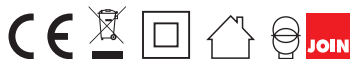
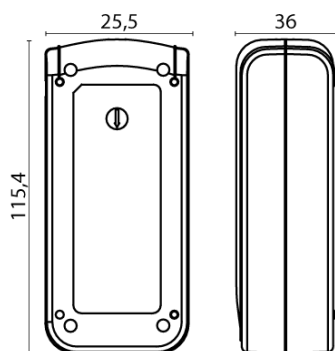


## Caricatore da auto per notebook 120W uscita 15/16/18/19/20/22/24V max 6A con 6 connettori



Articolo	Tensione d'ingresso	Tensione d'uscita	Corrente d'uscita	EAN Code
<b>KR161</b>	12-13.8Vdc	15, 16, 18, 19, 20 V 22, 24 V	6000 mA 5000 mA	 8 017443 643802

Confezione: Scatola appendibile da 1pz., Imballo: Scatola da 20 scatole  
 Prezzo per: unità  
 Multiplo di vendita: 1pz.

### Caratteristiche Generali

Tecnologia: dc-dc switching non isolato

### Caratteristiche Elettriche

Potenza: 120W

### Caratteristiche Meccaniche

Colore: Nero  
 Connettori: 6,5x1,0mm, 5,5x2,5mm, 4,75x1,75mm, 3,5x1,35mm, 5,5x1,75mm, 5,5x2,1mm

### Caratteristiche Termiche

Temperatura di lavoro: 0/30°C

#### INPUT



#### OUTPUT

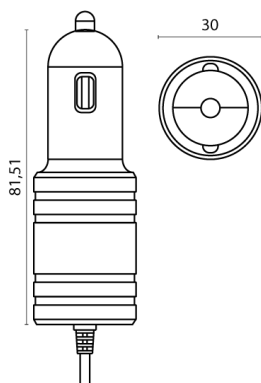


X 6

#### Connettori

- Ø6,5-1,0mm
- Ø5,5-2,5mm
- Ø4,75-1,75mm
- Ø3,5-1,35mm
- Ø5,5-2,1mm
- Ø5,5-1,75mm

## Caricatore da auto per notebook 45W uscita 19.5V max 2.3A con 7 connettori



Articolo	Tensione d'ingresso	Tensione d'uscita	Corrente d'uscita	EAN Code
<b>KR162</b>	12-14.5Vdc	19.5 V	2300 mA	 8 017443 647992

Confezione: Scatola appendibile da 1pz., Imballo: Scatola da 10 scatole  
 Prezzo per: unità  
 Multiplo di vendita: 1pz.

### Caratteristiche Generali

Tecnologia: dc-dc switching non isolato

### Caratteristiche Elettriche

Potenza: 45W  
 Protezioni: corto circuito

### Caratteristiche Meccaniche

Dimensioni (LxWxH): 81.51 x 30 x 30mm  
 Colore: Nero  
 Connettori: 2,5x0,7mm, 3,0x1,0mm, 4,0x1,7mm, 5,5x1,7mm, 7,4mm, 4,5mm, Rettangolare

### Caratteristiche Termiche

Temperatura di lavoro: 0/30°C

#### INPUT



#### OUTPUT



X 8

#### Connettori

- ø4,0 - 1,7mm
- ø4,5mm
- ø3,0x1,0mm
- ø2,5x0,7mm
- ø5,5x1,7mm
- ø4,0x1,7mm
- Rettangolare
- ø7,4mm