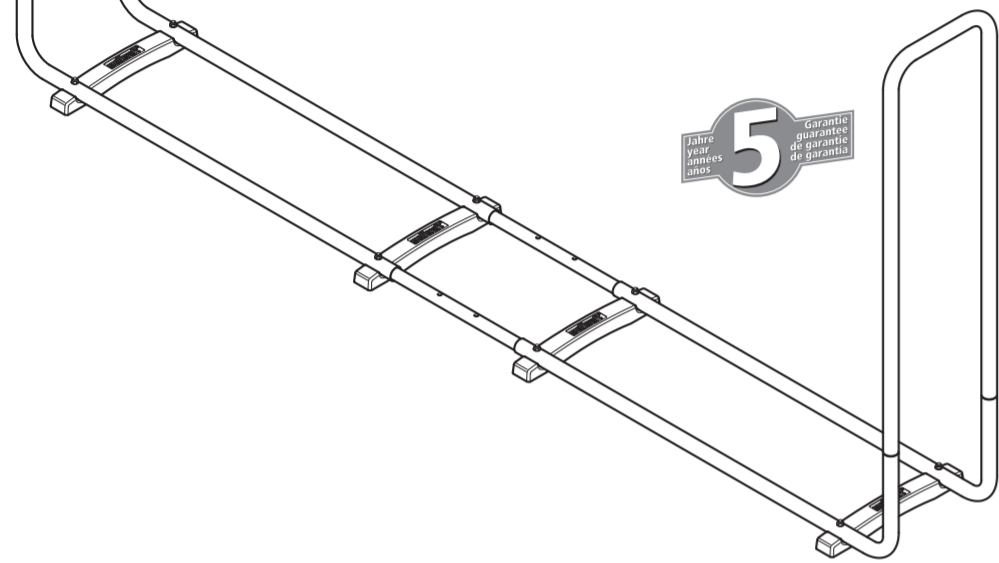
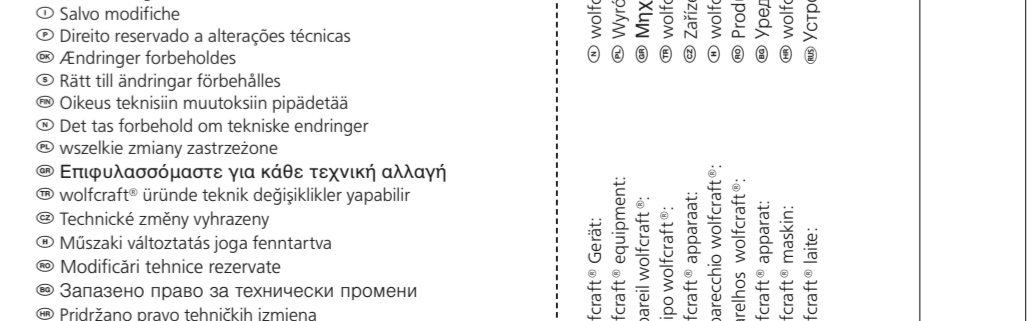
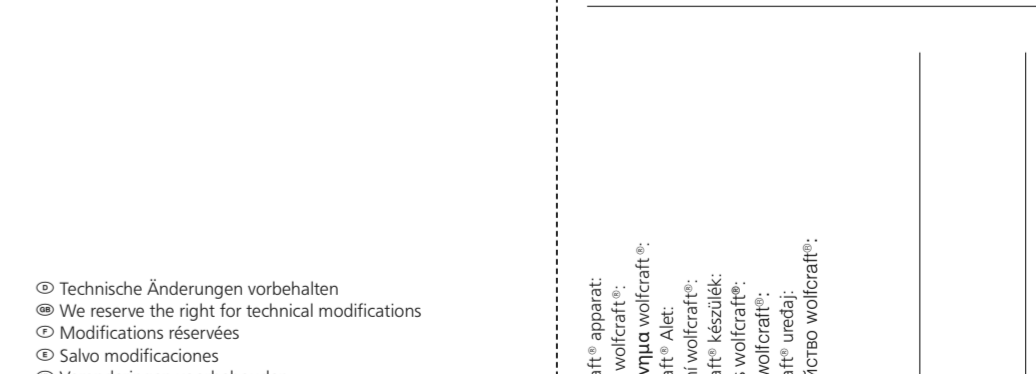
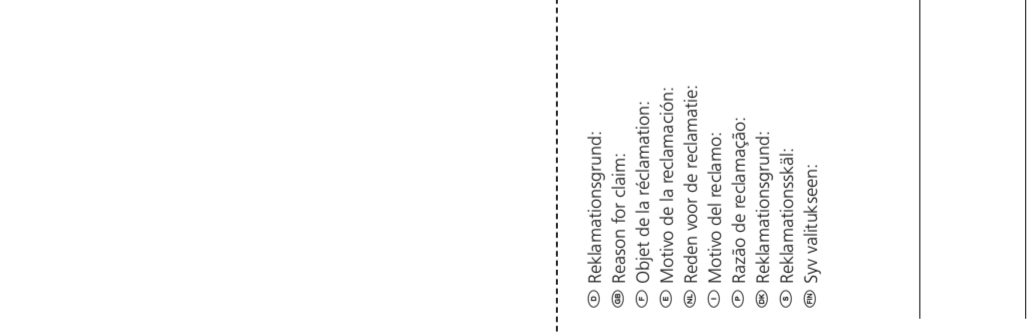
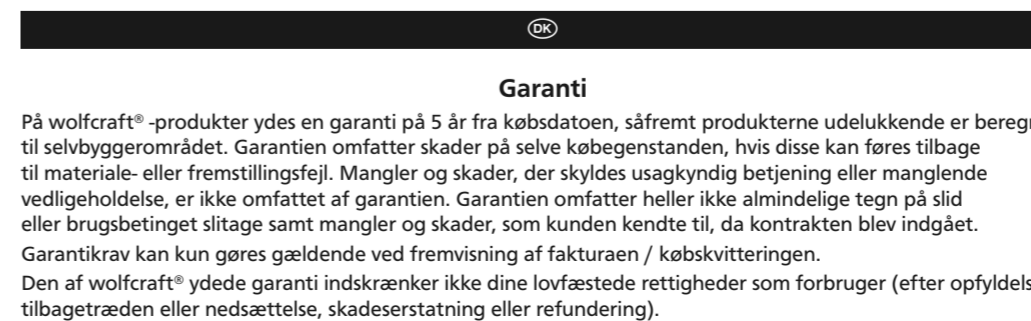
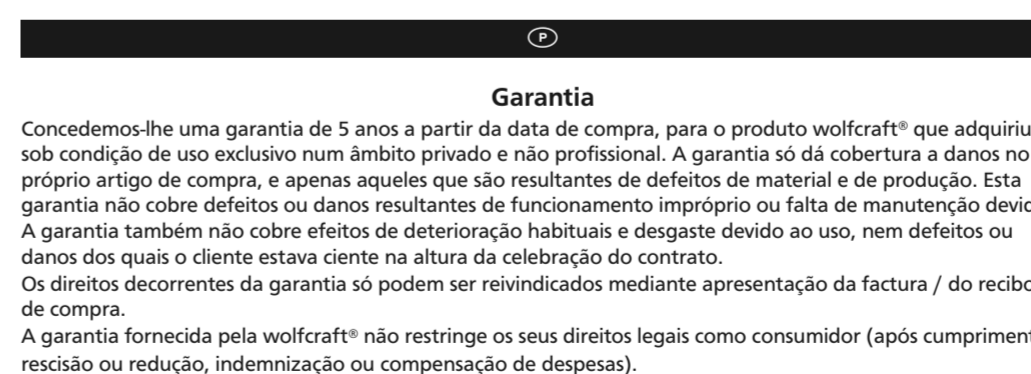
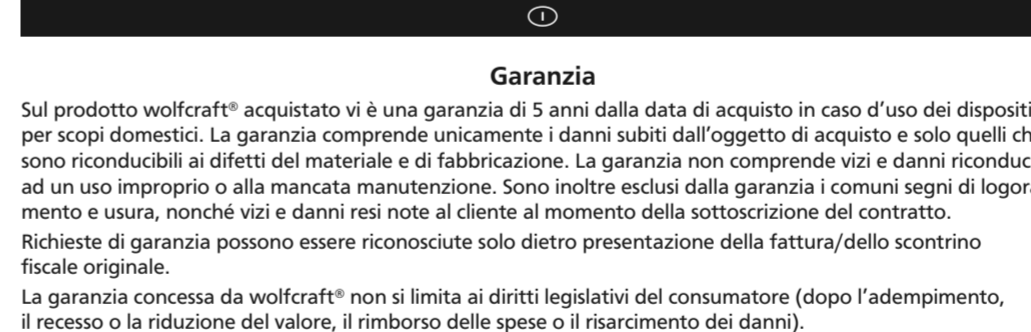
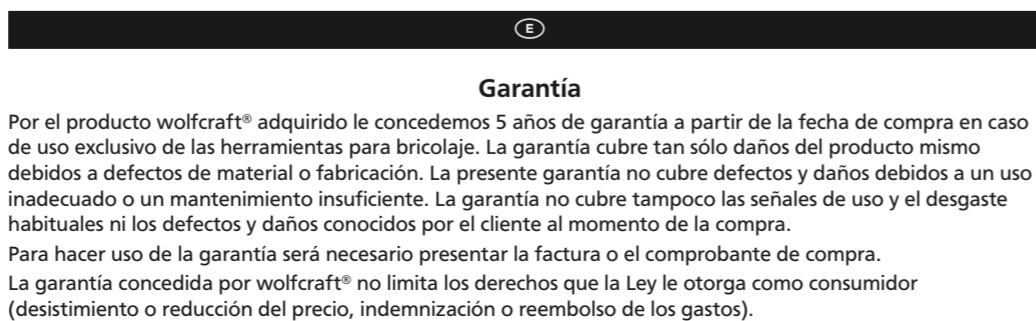
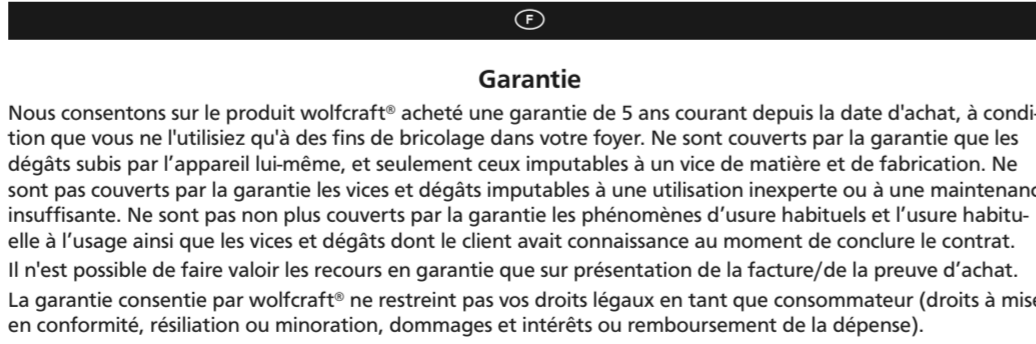
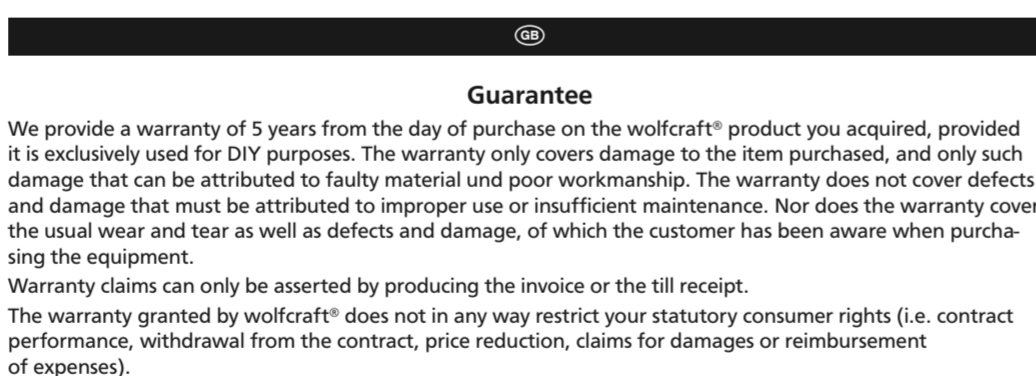
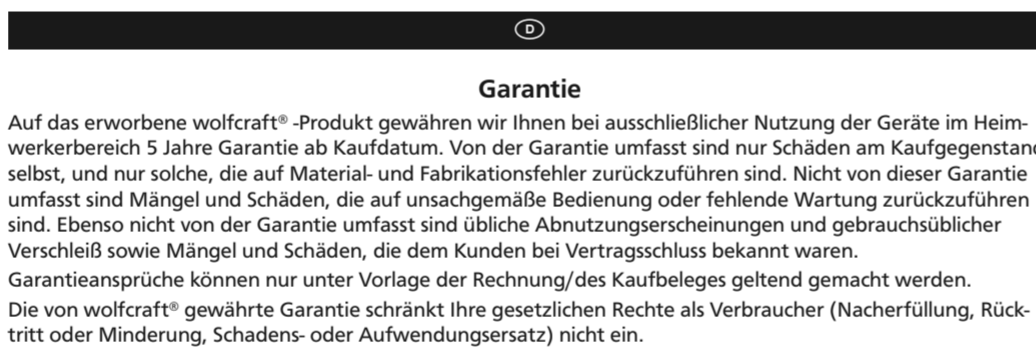
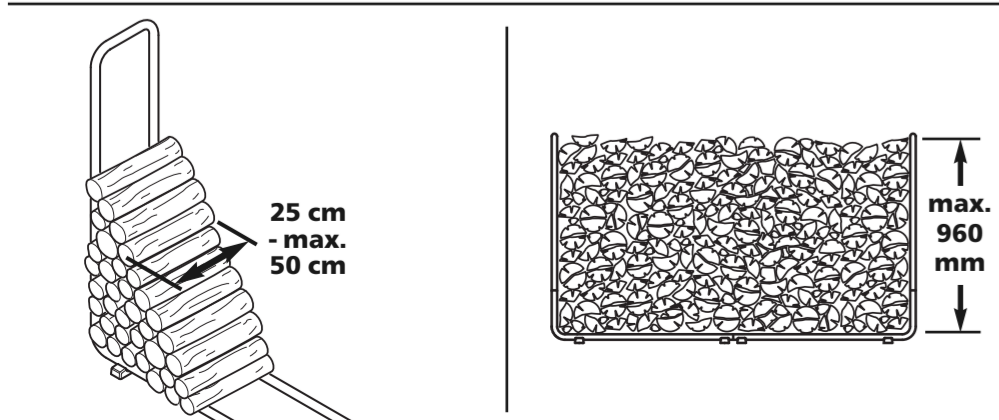
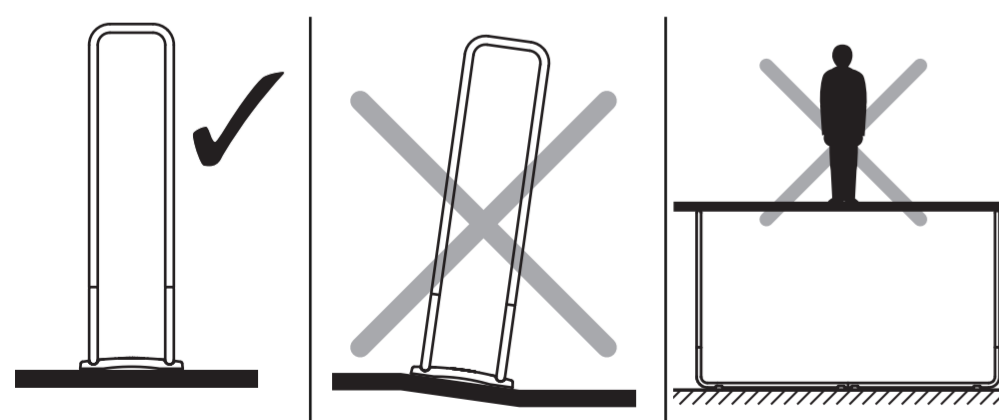
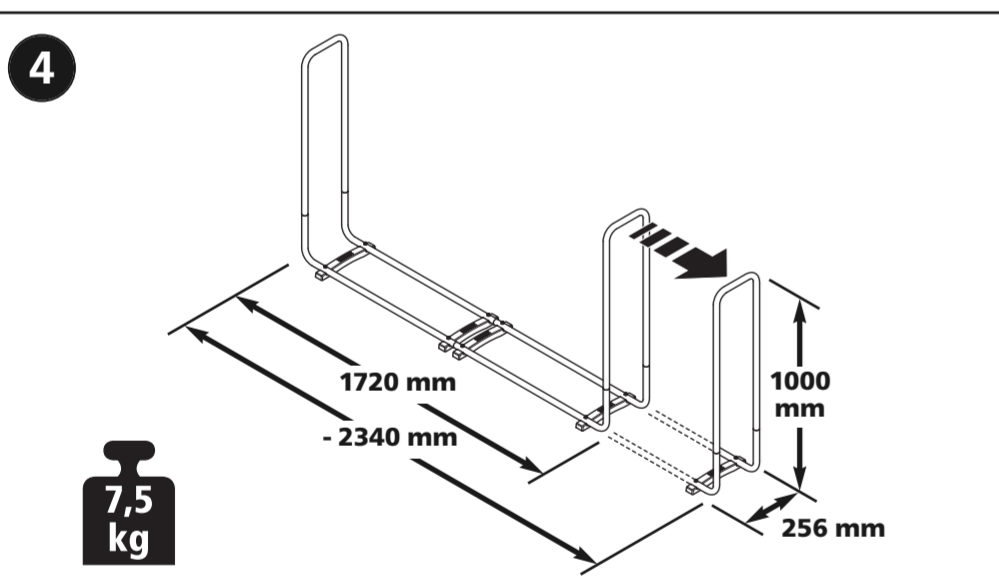
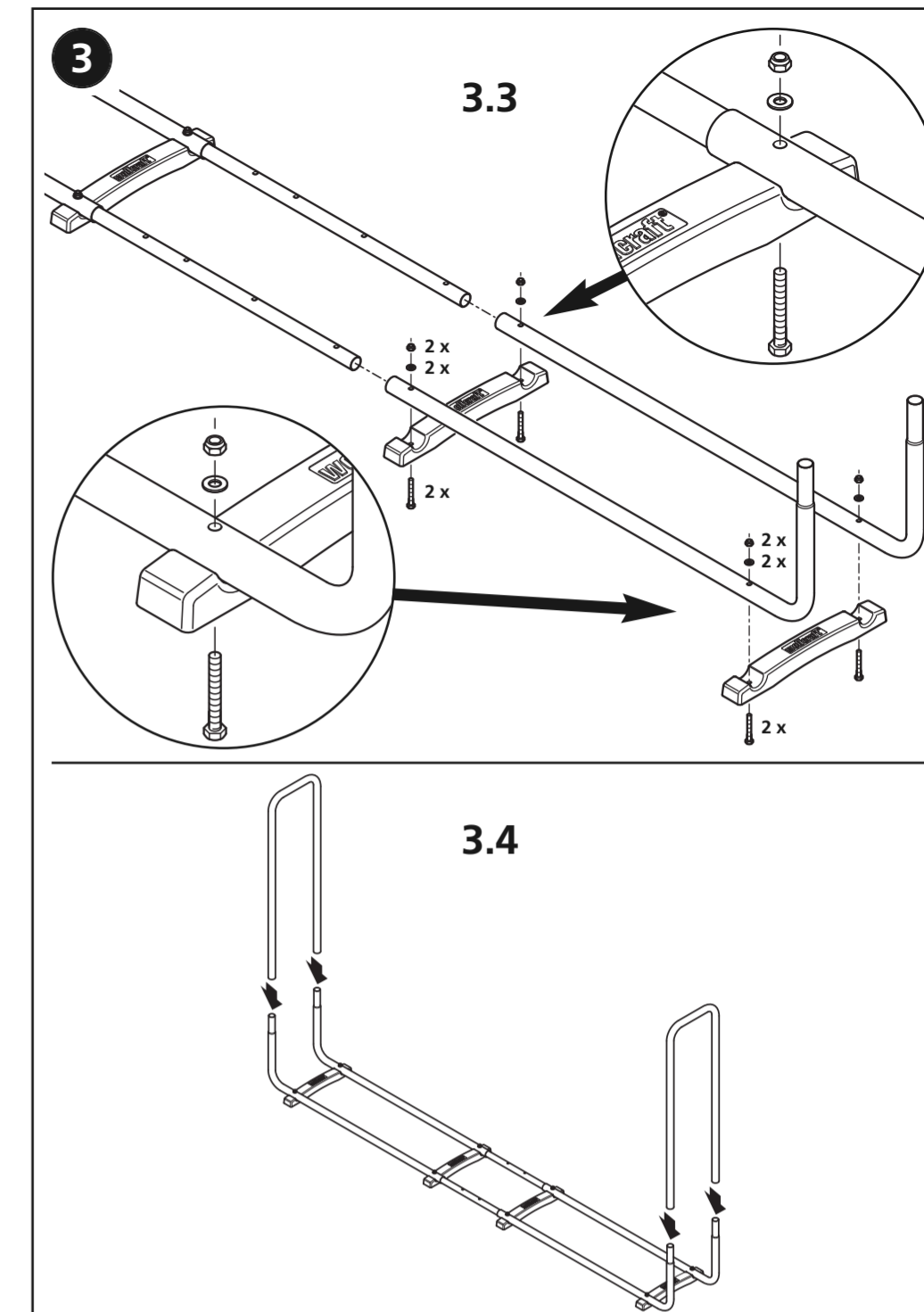
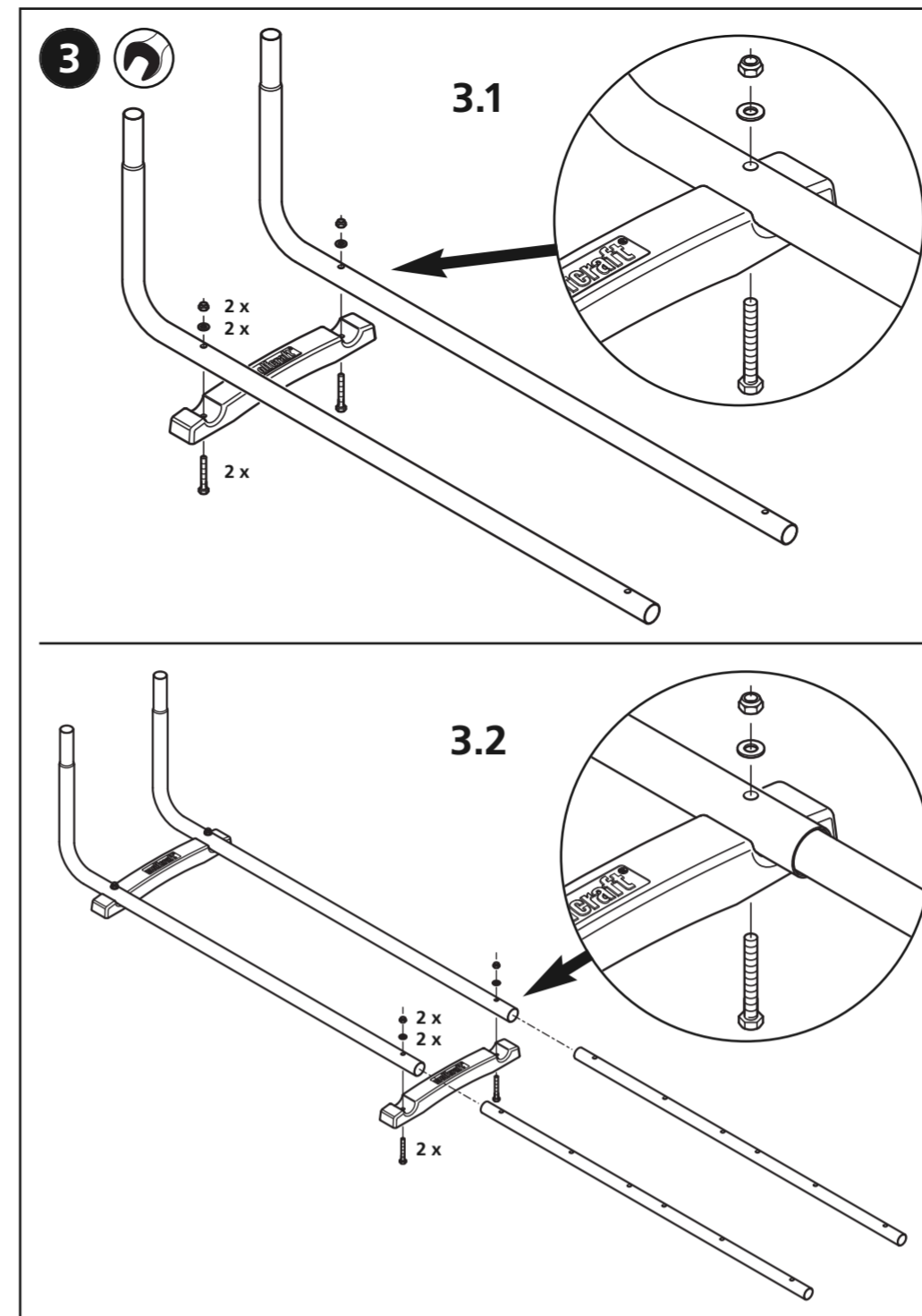
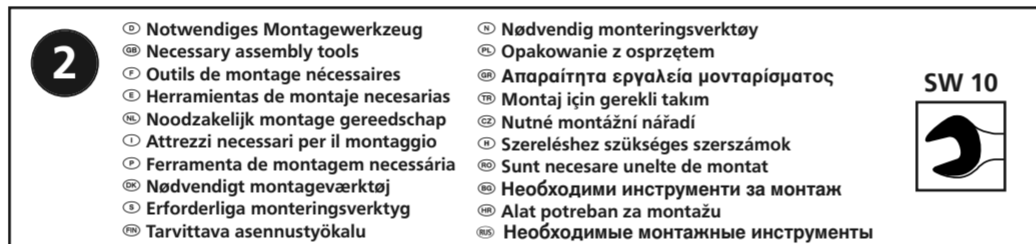
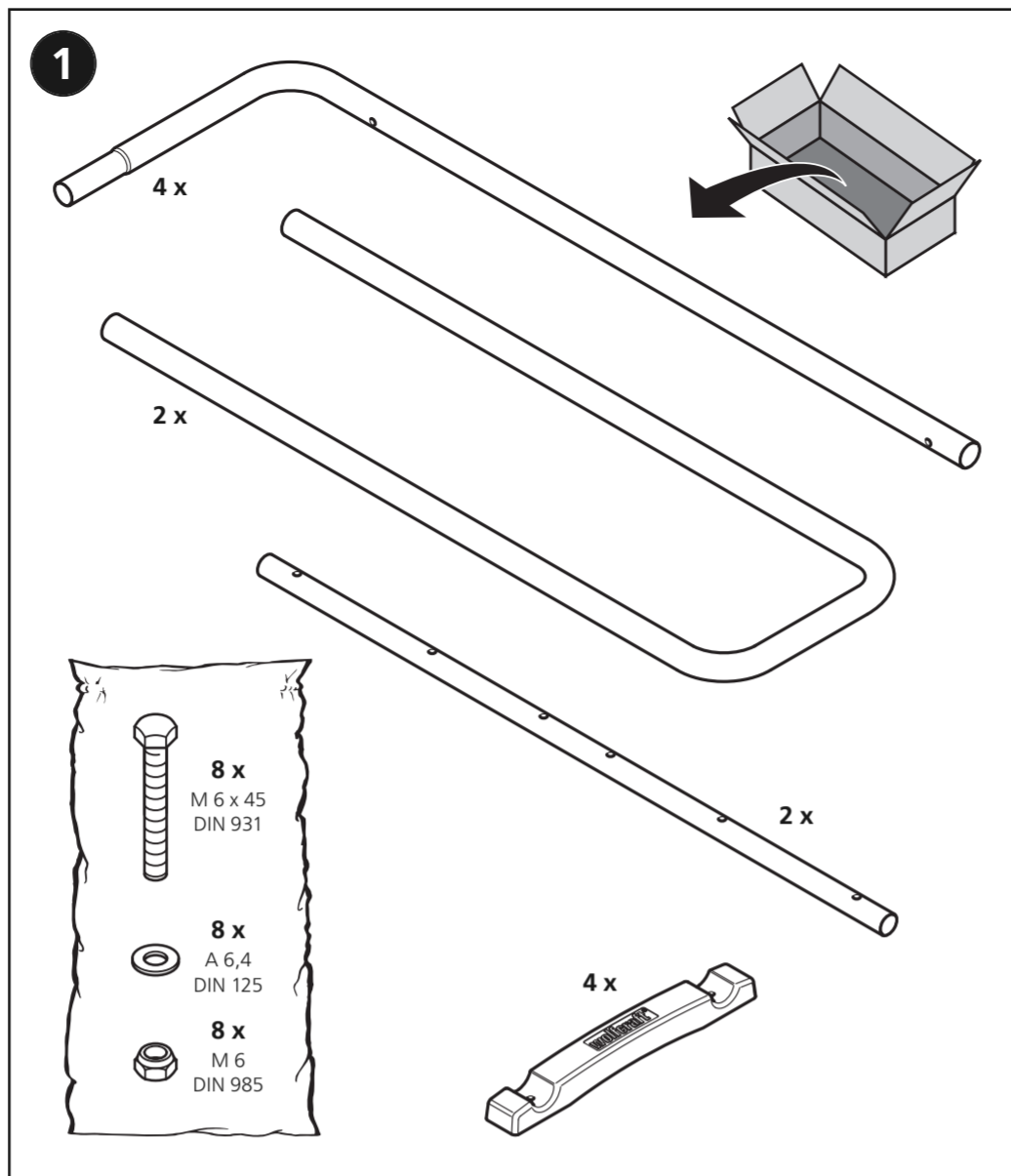


- Ⓞ Montageanleitung
- Ⓞ Assembly Instructions
- Ⓞ Instructions de montage
- Ⓞ Instrucciones de montaje
- Ⓞ Montage instrukties
- Ⓞ Istruzioni per montaggio
- Ⓞ Instrução de montagem
- Ⓞ Monteringsanvisning
- Ⓞ Montagevejledning
- Ⓞ Asennus Käyttöohje
- Ⓞ Monteringsanvisning
- Ⓞ Opis montažu
- Ⓞ Οδηγίες μονταρίσματος
- Ⓞ Montaj talimatı
- Ⓞ Návod k montáži
- Ⓞ Szerelési útmutató
- Ⓞ Îndrumător de montare
- Ⓞ Упътване за работа
- Ⓞ Упута за montažu
- Ⓞ Инструкция по монтажу



wolfcraft® GmbH  
Wolff-Str. 1  
D-56746 Kempenich  
Germany  
www.wolfcraft.com



## S

### Garanti

På denna inköpta produkt från wolcraft® lämnar vi en garanti på 5 år från köpdatum, då den uteslutande används i hobbyssammanhang. Garantin omfattar endast skador på den inköpta varan samt enbart sådana skador som kan häledas till material- och tillverkningsfel. Denna garanti omfattar ej sådana fel och skador som har förorsakats av oändamålsenig användning eller efterstarkt underhåll. Garantin gäller inte heller i samband med vanligt slitage som uppstår vid maskinens användning samt vid fel och skador som kunden kände till då avtalet ingicks.

Garantikrav kan endast göras gällande vid framläggning av fakturan/kvittot.

Den av wolcraft® lämnade garantin begränsar inte konsumentens rättigheter enligt lag (efter fullgörande, hävning eller värdeminskning, skadestånd eller återbetalning).

## FIN

### Takuu

Annamme hankkimallesi wolcraft® -tuotteelle 5 vuoden takuun ostopäivästä alkaen, kun laitteita käytetään ainoastaan yksityiseen tarkoitukseen. Takuu kattaa vain ostettuun tavaraan kohdistuvat vahingot, ja vain sellaiset, jotka perustuvat materiaali- ja valmistusvirheisiin. Takuu ei vastaa puutteista ja vahingoista, jotka ovat aiheutuneet asiaankuulumattomasta käytöstä tai jos laitetta ei ole huollettu. Takuu ei myöskään vastaa tavallisista kulumisajäristä ja normaalissa käytössä tavallisesti syntyneistä kulumisista eikä puutteista tai vahingoista, mitkä asiakas on tuntenut kauppaan tehdessään.

Takuuvaatimukset voidaan antaa hyväksyttäviksi laskun/ostokuitin esittämällä.

wolcraft® in antama takuu ei rajoita lakisääteisiä kuluttaja oikeuksia (koskien sopimuksen täyttämistä, peruuttamista tai vähentämistä, vahingon- tai kulujenkorvauksia).

## N

### Garanti

Vi gir deg 5 års garanti – fra kjøpedato – for ditt wolcraft® -produkt ved utelukkende bruk av apparatene til hobbyvirksomhet. Garantien omfatter kun skader på selve kjøpegjenstanden, og kun skader som angår material- og fabrikkasjonsfeil. Garantien omfatter ikke mangler og skader som skyldes uriktig betjening eller manglende vedlikehold. I tillegg dekker ikke garantien vanlige slitasjespor, vanlig slitasje eller mangler og skader som kunden var oppmerksom på for kjøpet.

Garantikrav kan kun behandles med riktig regning/kvittering.

Garantien som wolcraft® gir innskrenker ikke dine lovmessige rettigheter som forbruker (etter oppfylling, tilbakekalling eller reduksjon, skades- eller arbeidsretstatning).

## PL

### Gwarancja

Firma wolcraft® gwarantuje sprawne działanie urządzenia przez okres 5 lat od daty jego zakupu, pod warunkiem korzystania z urządzenia wyłącznie na potrzeby gospodarstwa domowego. Gwarancja obejmuje wyłącznie uszkodzenia wykazane na samym przedmiocie zakupu, które wyniknęły z wady materiałowej lub fabrycznej. Gwarancja nie obejmuje wad i szkód powstałych wskutek niewłaściwej obsługi lub nieodpowiedniej konserwacji urządzenia. Ponadto gwarancja nie obejmuje typowych oznak zużycia, jak również wad i uszkodzeń, z którymi klient był zaznajomiony w chwili dokonywania zakupu.

Dochodzenie roszczeń gwarancyjnych możliwe jest wyłącznie za przedłożeniem rachunku/dowodu zakupu. Udzielona przez wolcraft® gwarancja nie wyłącza, nie ogranicza ani nie zawiesza uprawnień kupującego wynikających z niezgodności towaru z umową. Jeżeli towar jest niezgodny z umową, kupujący może żądać doprowadzenia go do stanu zgodnego z umową poprzez naprawę albo wymianę na nowy, a w przypadku, gdy naprawa albo wymiana są niemożliwe lub wymagają nadmiernych kosztów kupujący może żądać obniżenia ceny albo odstąpienia od umowy (zwrotu pieniędzy).

## GR

### Εγγύηση

Για το προϊόν της wolcraft® που αγοράσατε σας παρέχουμε αποκλειστικά για ιδιωτική χρήση εγγύηση 5 ετών από την ημερομηνία αγοράς. Η εγγύηση καλύπτει μόνο βλάβες στο ίδιο το αντικείμενο αγοράς και αποκλειστικά βλάβες λόγω αστοχίας υλικού και κατασκευής. Η παρούσα εγγύηση δεν καλύπτει ελαττώματα και βλάβες λόγω λανθασμένου χειρισμού ή έλλειψης συντήρησης. Επίσης δεν καλύπτονται από την εγγύηση οι αναμενόμενες φθορές και οι φθορές από τη χρήση καθώς και ελαττώματα και βλάβες που ήταν γνωστές στον πελάτη κατά τη σύναψη του συμβολαίου.

Αξιώσεις εγγύησης γίνονται δεκτές μόνο με το πρωτόγιο/την απόδειξη αγοράς.

Η εγγύηση της wolcraft® δεν περιορίζει τα νόμιμα δικαιώματά σας ως χρήστης (π.χ. δικαίωμα εκπλήρωσης, υπαναχώρησης ή μείωσης, αποζημίωσης ή επιστροφής εσόδων).

## TR

### Garanti

Satın aldığınız wolcraft® ürünleri için size ürünün sadece ev işlerinde kullanılması koşulu ile satın alma tarihinden itibaren 5 yıl garanti veriyoruz. Sadece satın alınan ürünün kendisinden kaynaklanan ve malzeme veya üretim hatasına bağlı olan hasarlar garanti kapsamındadır. Satın alınan ürünün usulüne uygun olmayan biçimde kullanımı veya yeterince bakımının yapılmamasından kaynaklanan kusur ve hasarlar bu garanti kapsamı dışındadır. Aynı şekilde kullanıma bağlı standart aşınma belirtileri veya genel kullanım sonucu oluşan aşınma ile müşterinin sözleşme akdedildiği an itibarı ile bildiği kusur ve hasarlar da bu garantinin kapsamı dışındadır.

Garanti ile ilgili talepler ancak fatura/ satın alma belgesinin ibrazı ile yapılabilir. wolcraft® tarafından sağlanan garanti yasalarrın size tüketici olarak sağladığı (sonradan ifa, sözleşmeden rücu veya indirim, hasar veya kullanım tazminatı gibi) haklara kısıtlama getirmez.

## CZ

### Záruka

## HR

Na zakupený produkt wolcraft® vám poskytujeme při použití přístroje výhradně v oblasti domácích kutilských prací záruku 5 roků od data nákupu. Zárukou zahrnuje pouze škody na zakoupeném předmětu samotném a pouze takové, které se vztahují na materiálové a výrobní vady. Tato záruka nezahrnuje nedostatky a škody způsobené nesprávnou obsluhou nebo nedostatečnou údržbou. Záruka se rovněž nezahrnuje na jevy, způsobené obvyklým opotřebením či opotřebením běžným používáním a rovněž nedostatky a škody, které byly zákazníkovi při uzavírání smlouvy známé.

Nároky na uznání záruky lze uplatnit pouze po předložení účtenky/dokladu o koupi.

Firmou wolcraft® poskytnuté záruky neomezuje vaše zákonná práva spotřebitele (podle plnění, odstoupení nebo snížení, náhrady škody nebo výdajů).

## RU

### Garancia

A megvásárolt wolcraft® -termékre a készülékeknek kizárólag az otthoni barkácsolás területén való használatra esetén a vásárlás dátumától számított 5 év garanciát biztosítunk. A garancia csak magában a vásárolt termékben bekövetkező károokra és az anyag-, és a gyártási hibákra visszavezethető károokra vonatkozik. A garancia nem vonatkozik a szakszerűtlen kezelésből vagy a karbantartás hiányából eredő hiányosságokra és károokra. A garancia szintén nem vonatkozik a szokásos kopásokra, a használat által történt szokásos kopásra, valamint a vásárló által a szerződés megkötése előtt már ismert hiányosságokra és károokra.

A garanciális igények csak a számla/vásárlási bizonylat bemutatásával érvényesíthetők.

A wolcraft® által biztosított garancia nem korlátozza az Önt, mint fogyasztót megillető törvényes jogokat (teljesítés, a vásárlástól való elállás vagy árcsökkentés, kártérítés vagy a befektetés megtérítése).

## RO

### Garanție

Pentru produsul wolcraft® achiziționat vă acordăm 5 ani garanție de la data cumpărării pentru utilizarea exclusivă a acestuia în micile gospodării. Garanția acoperă numai viciile produsul achiziționat și defectele de material și de fabricație. Această garanție nu acoperă defectele sau deteriorările cauzate de utilizarea necorespunzătoare sau de întreținerea necorespunzătoare. De asemenea, garanția nu acoperă uzura și utilizarea normală precum și defectele și daunele cauzate de client la momentul încheierii contractului.

Pretențiile de garanție pot fi revendicate doar în baza facturii/dovezii de cumpărare.

Garanția oferită de către wolcraft® nu restrânge drepturile dvs. statutare de consumator (după îndeplinire, reziliere sau reducere, despăgubiri sau compensații).

## BG

### Гаранция

За закупения продукт на wolcraft® ние Ви даваме гаранция от 5 години, считано от датата на закупуване, при условие, че уредът се използва само за непрофесионална употреба. Гаранцията обхваща само вреди по самия предмет на покупката, и то само такива, които се основават на некачествени материали или некачествено производство. Тази гаранция не обхваща недостатъци или вреди, възникнали поради ненадлежащо обслужване или липса на поддръжка. Гаранцията не обхваща също и обичайно възникващото износване на материала и обичайното при използване износване, както и недостатъци и вреди, които са били известни на клиента при сключването на договора.

Гаранционни претенции могат да бъдат повдигнати само при представяне на фактура/документ за покупка. Предоставяната от wolcraft® гаранция не ограничава Вашите законни права като потребител (право на иск за изпълнение, разваляне или отбив, обезщетение за вреди или разноски).

## HR

### Jamstvo

Na kupljeni wolcraft® -proizvod pružamo Vam jamstvo 5 godina od datuma kupnje kod korištenja uređaja isključivo u domaćinstvu. Jamstvo obuhvaća samo štete na predmetu kupnje i samo one štete koje su nastale zbog grešaka u materijalu i proizvodnji. Ovo jamstvo ne obuhvaća nedostatke i štete, koje su nastale zbog nestručnog rukovanja ili nedostajućeg održavanja. Jamstvo također ne obuhvaća uobičajene pojave istrošenosti i standardnog trošenja kao i nedostatke i štete, koji su poznati kupcu kod zaključenja ugovora.

Prava iz jamstva se mogu ostvariti samo uz predložene računa/potvrde o kupnji.

Jamstvo wolcraft® -a ne ograničava Vaša zakonska potrošačka prava (za ispunjenje, povrat ili smanjenje, naknadu štete ili troška).

## RU

### Гарантия

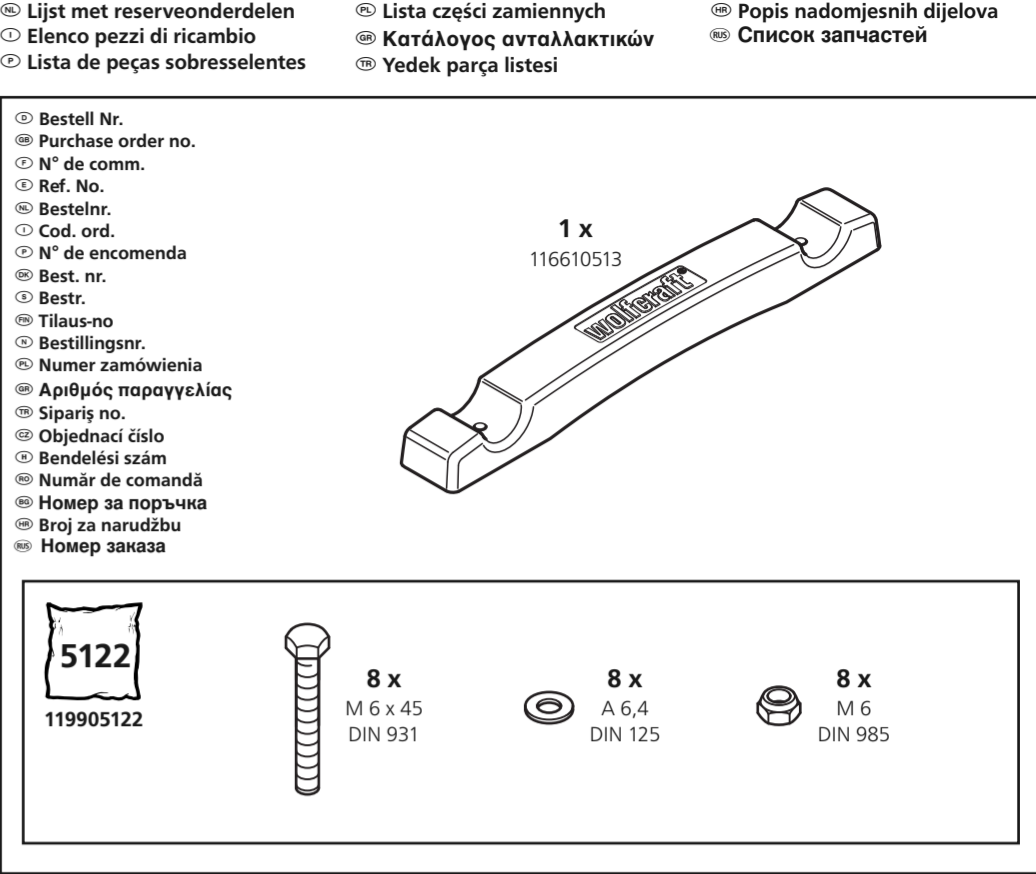
Срок гарантии на приобретенный Вами продукт wolcraft® составляет 5 лет со дня покупки при условии его эксплуатации исключительно в бытовых целях. Гарантия распространяется только на недостатки самого предмета покупки, вызванные дефектами материала и производства. Гарантия не действует в отношении дефектов и недостатков, возникших вследствие неправильной эксплуатации или ненадлежащего технического обслуживания продукта. Кроме этого, гарантия не распространяется на обычный износ, а также на дефекты и недостатки, известные покупателю при заключении договора купли-продажи. Гарантийные требования могут предъявляться исключительно при наличии счета/кассового чека.

Гарантия, предоставляемая wolcraft®, не ограничивает Ваши законные права потребителя (право требовать выполнения договора, право на односторонний отказ от выполнения договора, право требовать снижения покупной цены вследствие обнаруженных недостатков, право требовать возмещения ущерба или затрат).

- Ⓞ Ersatzteilliste
- Ⓞ Spare parts list
- Ⓞ Liste de pièces de rechange
- Ⓞ Lista de recambios
- Ⓞ Lijst met reserveonderdelen
- Ⓞ Elenco pezzi di ricambio
- Ⓞ Lista de peças sobresselentes

- Ⓞ Liste over reservedele
- Ⓞ Varaosalluettelo
- Ⓞ Reservdeliste
- Ⓞ Lista części zamiennych
- Ⓞ Κατάλογος ανταλλακτικών
- Ⓞ Yedek parça listesi

- Ⓞ Seznam náhradních dílů
- Ⓞ Pótkalktrész lista
- Ⓞ Componente de schimb
- Ⓞ Лист с резервних части
- Ⓞ Popis nadomjesnih dijelova
- Ⓞ Список запчастей



|                                     |   |
|-------------------------------------|---|
| Ⓞ Gebraucht bei: Kaufdatum:         | Ⓞ Kipiti hos: Kijevskoto:               |
| Ⓞ Purchased from: Date of purchase: | Ⓞ Nazwa i adres sklepu, data sprzedaży: |
| Ⓞ Received from: Date of receipt:   | Ⓞ Аvopодитeл oтo:                       |
| Ⓞ Stabescmeno de compra:            | Ⓞ Hиzпoдитeл oтoд:                      |
| Ⓞ Fecha de compra:                  | Ⓞ San aittari yeri: Satın alın tarihi:  |
| Ⓞ Gebort bij: Koopdatum:            | Ⓞ Zakoupeno u: Datum nákupu:            |
| Ⓞ Comprado presso: Data d acquisto: | Ⓞ Vásárlás helye: Vásárlás időpontja:   |
| Ⓞ Comprado em: Data de compra:      | Ⓞ Cumpărat de la: Data cumpărării:      |
| Ⓞ Kélt hos: Kiosztato:              | Ⓞ Зкyплен от: Датa на авкyплвние:       |
| Ⓞ Forstljare: Koppdatum:            | Ⓞ Kуплено код: Датум купnje:            |
| Ⓞ Ostopajka: Ostopajka:             | Ⓞ Место покупки: Датa покупки:          |

|  |  |
|--|--|
| Ⓞ Datum, Firmensempel, Unterschrift:   | Ⓞ Data, spredelež, preizčalka firmova, |
| Ⓞ Date, company stamp, signature:      | Ⓞ podpis                               |
| Ⓞ Date, tampon de la maison, Signature | Ⓞ Hиzпoдитeл, Зoпoдчeк eтпoдчeк:       |
| Ⓞ Fecha, sello de la empresa y firma   | Ⓞ Hиzпoдитeл                           |
| Ⓞ Datum, firmasempeļ, handtekening     | Ⓞ Datu, firma mīlurdi, lma             |
| Ⓞ Data, selmbo de negozio, firma       | Ⓞ Datum, gaziko a podpis               |
| Ⓞ Data, selmbo da firma, assinatura    | Ⓞ Datum, sębelwęzto, awkás             |
| Ⓞ Cumpărat de la: Data cumpărării:     | Ⓞ Data, stampla firme, semnătura       |
| Ⓞ Зкyплен от: Датa на авкyплвние:      | Ⓞ Data, фирмен печат, Подпис           |
| Ⓞ Kуплено код: Датум купnje:           | Ⓞ Datum, pečat tvrde, podpis           |
| Ⓞ Место покупки: Датa покупки:         | Ⓞ Data, фирмeнний штамп, подпис        |



|                                      |   |
|--------------------------------------|---|
| Ⓞ Ⓞ                                  | Ⓞ Ⓞ   |
| Ⓞ <b>Mavrofidopoulos S.A</b>         | Ⓞ Technical and Commercial Company              |
| Ⓞ 12, Papastratou & Asklipiou, Str.  | Ⓞ 185 45 Piraeus                                |
| Ⓞ Telefon: 0030-2104136155           | Ⓞ Telefax: 0030-2104137692                      |
| Ⓞ info@mavrofidopoulos.gr            |   |
| Ⓞ                                    |   |
| Ⓞ <b>Manal d.o.o.</b>                | Ⓞ Velimira Skorpika 1 a                         |
| Ⓞ 10090 Zagreb                       | Ⓞ Telefon: 00385-1-3466400                      |
| Ⓞ Telefax: 00385-1-3466412           | Ⓞ manal@manal.hr                                |
| Ⓞ                                    |   |
| Ⓞ <b>Steinel Distribution s.r.l.</b> | Ⓞ Parc Industrial Metrom Str. Carpaşilor nr. 60 |
| Ⓞ RO - 500269 Brasov                 | Ⓞ Telefon: +40 (0) 268 530 000                  |
| Ⓞ Telefax: +40 (0) 268 531 111       | Ⓞ info@steinel.ro                               |
| Ⓞ                                    |   |
| Ⓞ <b>SLAV GmbH</b>                   | Ⓞ Tzar Osvoboditel 331                          |
| Ⓞ 9000 Varna                         | Ⓞ Telefon: 00 359 - 52 - 739072                 |
| Ⓞ Telefax: 00 359 - 52 - 739073      | Ⓞ office@wolcraft.bg                            |

|                            |                            |
|----------------------------|----------------------------|
| Ⓞ Ⓞ                        | Ⓞ Ⓞ                        |
| Ⓞ <b>Mi-Lumen d.o.o.</b>   | Ⓞ Dostjeva 176             |
| Ⓞ 36000 Kraljevo           | Ⓞ Telefon: 00381-36-231081 |
| Ⓞ Telefax: 00381-36-312867 | Ⓞ milumen@tron-inter.net   |
| Ⓞ                          |                            |
| Ⓞ <b>EIG Sh.p.k.</b>       | Ⓞ Frigoriferi Metalik      |
| Ⓞ Rt. Siri Kora            | Ⓞ 4000 Tirana              |
| Ⓞ Telefon: 00355 4 250125  | Ⓞ Telefax: 00355 4 259501  |
| Ⓞ info@extra.al            |                            |

|                            |                         |
|----------------------------|-------------------------|
| Ⓞ                          | Ⓞ                       |
| Ⓞ <b>Centroinstrument</b>  | Ⓞ 12351 Moskau          |
| Ⓞ Molodogwardeskaja Ul. 61 | Ⓞ Tel.: (495) 730-80-70 |
| Ⓞ Fax: (495) 730-80-75     |                         |

|                                |                             |
|--------------------------------|-----------------------------|
| Ⓞ <b>Centroinstrument-Ural</b> | Ⓞ 454036 Tscheljabinsk      |
| Ⓞ Pervomaiskaja Ul. 1-a        | Ⓞ Tel.: (351) 245-04-85, 86 |

|                         |                        |
|-------------------------|------------------------|
| Ⓞ                       | Ⓞ                      |
| Ⓞ <b>Craftools Ltd.</b> | Ⓞ 12 Bayit Va Gan Str. |
| Ⓞ IL - 59417 Bat Yam    | Ⓞ Israel               |
| Ⓞ Goldman@ledico.com    |                        |