

## LYRA 20 LED SR

CODICE: 06109390



Serie di apparecchi stradali da esterno, costituita da:

Attacco a palo in alluminio pressofuso verniciato polveri poliestere per installazione a testa palo su pali Ø 60 - Ø 76 mm oppure a sbraccio per pali Ø 42 - Ø 60 mm

Corpo in tecnopolimero

Diffusore con gruppo ottico integrato in tecnopolimero trasparente stabilizzato agli UV ed al calore

Gruppo ottico costituito da lenti in tecnopolimero ad elevata trasmittanza della luce

Guarnizione in silicone antinvecchiamento, ad elevata capacità di ritorno elastico

Morsetto sezionatore di linea che all'apertura del coperchio cablaggio interrompe automaticamente l'alimentazione elettrica

Sistema di dissipazione termica in alluminio

Sorgente luminosa costituita dalla combinazione di più moduli LED

Viteria esterna in acciaio inox

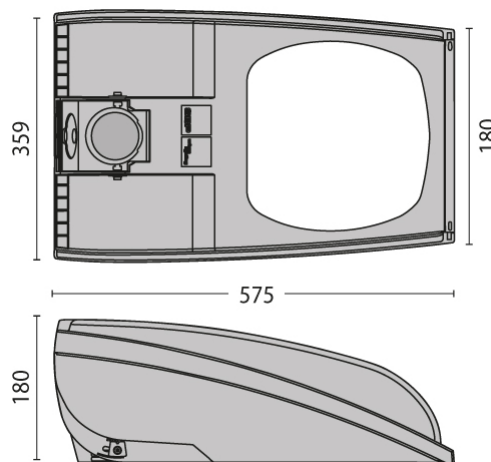
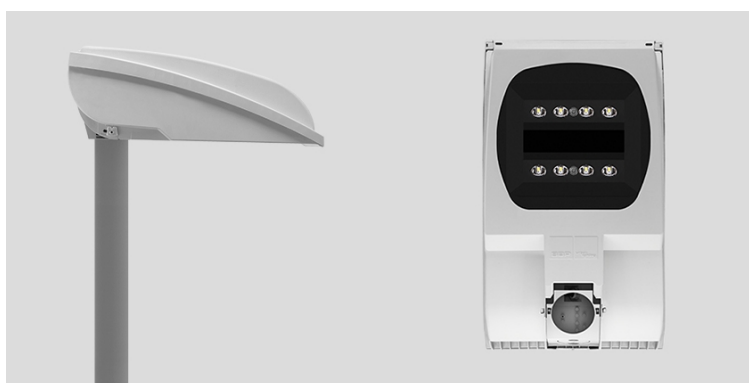
Clip imperdibili in inox

Staffa portacomponenti in acciaio zincato

Sistema "SECURE LIGHT DISTRIBUTION" che garantisce l'uniformità della distribuzione luminosa anche in caso di inefficienza di qualche LED

Conforme alla norma UNI 10819 e alle leggi regionali in materia di inquinamento luminoso

A richiesta sono disponibili versioni con ballast dimmerabile



- **Attacco:** LED
- **Watt:** N.8 LED - 68 W
- **Colore:** GRIGIO RAL 7035
- **Classe isolamento:** II
- **KELVIN:** 4000
- **IK:** IK08 7J xx5
- **COSφ ≥ 0,9**
- **Ottica:** OTTICA STRADALE
- **Fusso nominale:** 8320 lm
- **Fusso effettivo:** 7012 lm
- **Lifetime:** 50000 h
- **L:** 70
- **Codice:** 06109390

