

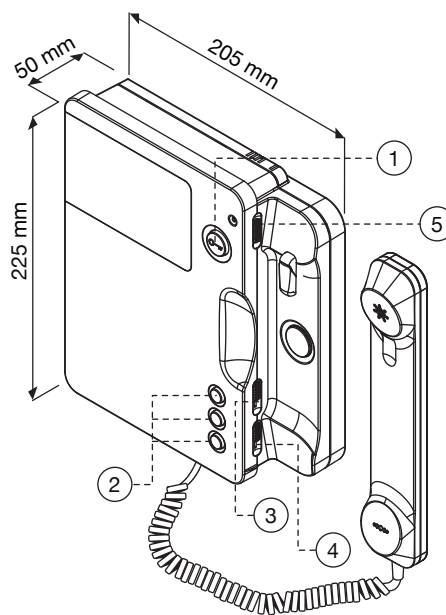
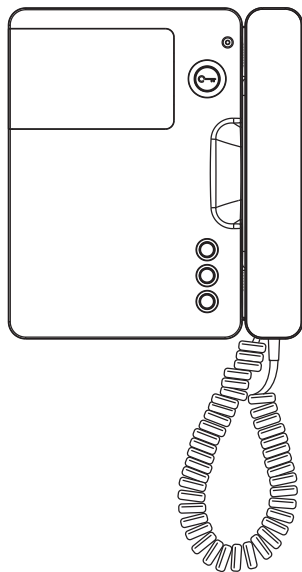


## VIDEOCITOFONO A COLORI Mod. SIGNO

**urmet**

CARATTERISTICHE  
CARATTERISTICHE TECNICHE

### VIDEOCITOFONO A COLORI Mod. SIGNO



VIDEOCITOFONO A COLORI Mod. SIGNO

Il videocitofono Signo, disegnato dall'architetto Citterio, è un posto interno a colori che, così come per la versione bianco/nero, dispone di 1 tasto per apertura porta retro-illuminato con led di color blu, 3 tasti per servizi supplementari, regolazione del volume di chiamata con funzione "Mute".

È dotato di un speciale microtelefono che consente ad un audioleso, dotato di apposito auricolare, di poter sentire chi sta parlando dalla pulsantiera.

Il videocitofono è facilmente installabile poiché non sono necessarie opere di muratura e tutti i collegamenti sono eseguibili sulla staffa alla quale sarà poi fissato.

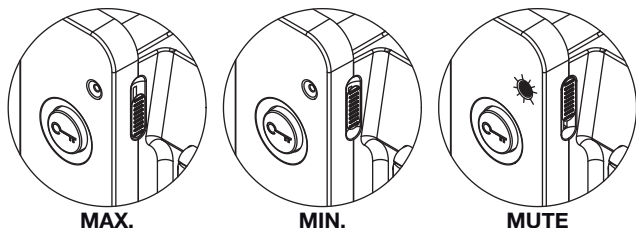
Per una migliore adattabilità ai diversi contesti architettonici, il videocitofono è disponibile nei seguenti colori:

- Bianco Sch. 1740/40
- Antracite Sch. 1740/41
- Platino Sch. 1740/42

### CARATTERISTICHE

Le principali caratteristiche del videocitofono sono le seguenti:

- Modulo video piatto da 4" LCD a colori.
- Regolazione del volume di chiamata e funzione di esclusione della stessa (Mute). La funzione mute è evidenziata dalla colorazione rossa della spia sul frontale.



Con la regolazione del volume in posizione "MUTE" il videocitofono non emette il tono di chiamata ma il modulo video si accende.

- Tasto apriporta retroilluminato con led blu durante l'accensione del modulo video.
- Tasti di servizio (●, ●●, ●●●) per l'attivazione ad esempio di serrature elettriche supplementari, luci scale, autoinserzione del videocitofono, ecc.
- Regolazione della luminosità e del colore dell'immagine.
- Selezione automatica dello standard video in funzione della frequenza del segnale in ingresso.

- 1 TASTO APRIPORTA
- 2 TASTI AUSILIARI
- 3 COMANDO REGOLAZIONE COLORE
- 4 COMANDO REGOLAZIONE LUMINOSITÀ
- 5 COMANDO E REGOLAZIONE VOLUME DI CHIAMATA

### CARATTERISTICHE TECNICHE

Tensione di alimentazione:	<b>16 ± 18,5Vcc</b>
Assorbimento	In funzione: <b>max 0,35A</b>
	A riposo: <b>0A</b>
Potenza assorbita in funzione:	<b>max 6,5W</b>
Vers. CCIR	Frequenza verticale: <b>50Hz ± 2Hz</b>
	Frequenza orizzontale: <b>15625 ± 300Hz</b>
Vers. EIA	Frequenza verticale: <b>60Hz ± 2Hz</b>
	Frequenza orizzontale: <b>15734 ± 300Hz</b>
Segnale video:	<b>1Vpp 75 Ω nominali</b>
	<b>1Vpp -6 dB minimo</b>
	<b>4" retroilluminato</b>
	<b>81 x 59mm</b>
Display a cristalli liquidi:	<b>PAL</b>
Dimensioni schermo:	<b>4 sec. Max</b>
Risoluzione:	<b>microfono ad elettrete</b>
Sistema colore:	<b>altoparlante 45Ω</b>
Ritardo accensione:	<b>0,5A @ 18Vdc</b>
Capsula trasmittente:	<b>-5° ÷ +50° C</b>
Capsula ricevente:	<b>90% UR</b>
Portata contatti tasti:	
Temperatura di funzionamento:	
Umidità max.:	

POSTAZIONI VIDEOCITOFONICHE INTERNE