

# 8W Pannello LED Quadrato Bianco

SKU: 4945 | VT: VT-888



## Caratteristiche del prodotto

- Ultra sottile, moderna e dal Design elegante
- Maggiore velocità di trasmissione della luce
- Copertura esterna solida, difficilmente danneggiabile
- Senza infrarossi, non attira le mosche
- Facile da installare
- Priva di Piombo o mercurio
- Eco-compatibile
- Disponibili modelli dimmerabili

## Installazione

- Illuminazione d'Ufficio
- Sale per conferenze
- Ospedali
- Hotel

Centri commerciali  
Showroom, Hall ecc.  
Cucine ed Illuminazione domestica

## **Downloads**

### **Technical Specifications**

---

**RoHS License**

---

**EMC License**

---

**LVD License**

---

**DEKRA License**

---

N/A

**LVD Report**

---

**RoHS Report**

---

**EMC Report**

---

**IES File**

---

**Manual**

---

**Product Information Sheet**

---

## **Specifiche tecniche**

### **Informazione generale**

#### **Tipo LED**

---

SMD

#### **Vitamedia**

---

>20000 ore

### **Dati elettrici**

#### **Potenza**

---

8W

**Potenza EQV. a incandescenza**

---

40W

**Tensione**

---

AC: 220-240V

**Frequenza**

---

50/60Hz

**Fattore di potenza**

---

50/60Hz

**Dati tecnici luce****Colore della luce**

---

Bianco

**Temperatura di colore**

---

6000K

**Flusso luminoso (lm)**

---

560 lm

**Indice di resa cromatica Ra**

---

>80

**Fascio Luminoso**

---

110°

**Dettagli corpo****Materiale**

---

Alluminio

**Forma**

---

Quadrato

**Colore**

---

Bianco

**Funzionalità****IP Protezione**

---

IP20

**Tempo innesco 100%**

---

0.001 secondo

**Stabilità del colore**

---

<6

**Intensità luminosa, Cd**

---

209.00 Cd Max.

**Numero cicli accensione / spegnimento**

---

15000

**Condizioni di lavoro**

---

Non adatto per l'uso in condizioni estreme. Condizioni normali di lavoro tra -20 ° + 45 °

**Dimensione**

**Dimensioni**

---

95 x 95 x 27 mm

**Dimensioni di montaggio**

---

85 x 85 mm

**Dati del prodotto**

**Numero d'ordine**

---

4945

**Numero di prodotto**

---

VT-888

**Pezzi per confezione**

---

1

**Volume**

---

0,00228

**Codice EAN**

---

3800157606615

**Certificati e norme**

**Certificazione**

---

EMC, LVD, ROHS

**Classe di efficienza energetica**

---

G

**Aggiuntivo**

**Marchio**

---

V-TAC

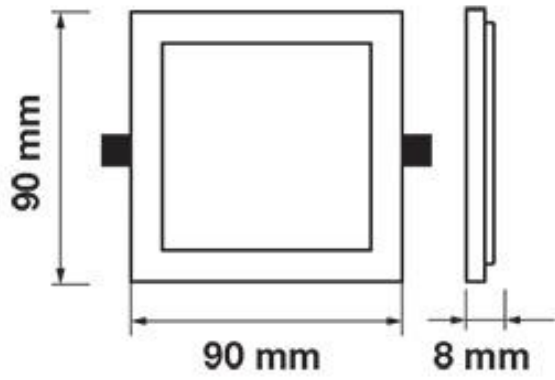
**Garanzia**

---

2 anni

## Dimensions Graphics

---



## Energy Class Graphics

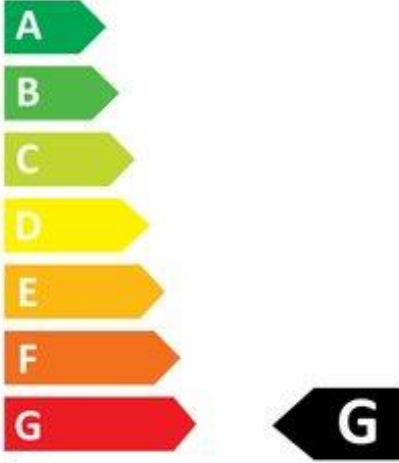
---



**ENERG** ⚡

**V-TAC**

4945



**8**  
kWh/1000h



2019/2015