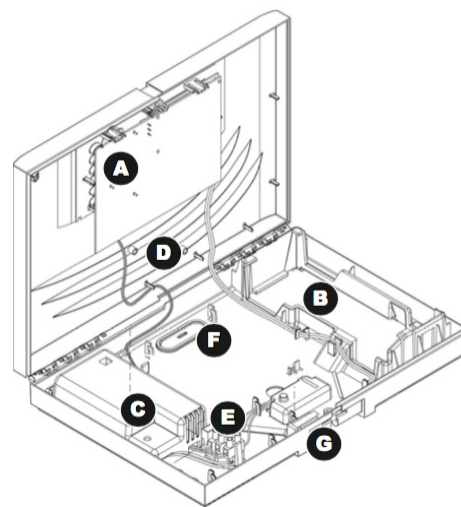
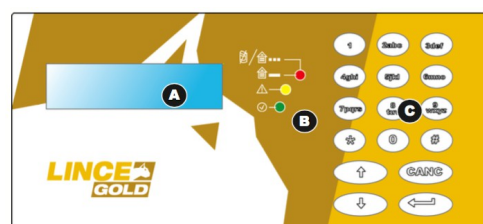


**Codice articolo:** 9522-GOLD-TOSCA/E

**Descrizione del prodotto:** Centrale di allarme serie GOLD 869

**Caratteristiche principali:** La TOSCA GOLD è una centrale di allarme con **48 zone via radio e 2 zone filari estendibili a 7**. Compatibile con tutte le periferiche radio serie GOLD 869: rilevatori di presenza per interno ed esterno, contatti magnetici, contatti a filo per tapparelle e sirena autoalimentata. Il protocollo di comunicazione, completamente bidirezionale, è digitale ed opera **su cinque diversi canali delle frequenze da 868,00 a 869,65 MHz**. La distanza di trasmissione tra centrale e periferiche è di **1,5 km in aria libera**; la distanza è variabile a seconda della periferica utilizzata. La sicurezza e l'affidabilità delle comunicazioni sono garantite dal sistema **FH (Frequency Hopping)**, dal **TDMA (Time Division Multiple Access)**, e dall'**AES (Advanced Encryption Standard)**. Il sistema è dotato anche di funzione **DES (Detection Event Stored)**: in caso di mancanza di comunicazione tra rilevatore e centrale (es. per tentativi di jamming o disturbi ambientali) il rilevatore tiene in memoria eventuali allarmi e li comunica alla centrale al ristabilirsi delle comunicazioni. Il continuo dialogo tra centrale e periferiche **elimina inoltre il pericolo legato a tentativi di disturbo delle frequenze (jammer)**. La centrale 869 è dotata di funzione SLEEP: questa opzione permette di porre le periferiche radio in uno stato dormiente (in cui non trasmettono e non rilevano) a basso consumo nel caso la centrale venga rimossa o spenta per eventuale manutenzione. Il sistema è anche in grado di rivelare e segnalare interferenze quando il livello di disturbo è abbastanza alto da degradare la corretta trasmissione tra i dispositivi. L'elevata durata delle batterie delle periferiche è garantita da un sofisticato software che **modula la potenza di uscita** delle trasmissioni tra centrale e periferiche in funzione della loro distanza. Essendo il sistema un bidirezionale di ultima generazione, le periferiche conoscono lo stato del sistema: se disinserito le periferiche si pongono in uno stato di standby, ad eccezione della funzione di antisabotaggio, contribuendo anche con questa funzione al risparmio dei consumi delle batterie; se invece il sistema è inserito, **i rilevatori non si inibiscono** dopo la prima rilevazione ma continuano a rilevare l'eventuale intruso, diventando di fatto sicuri come un sistema filare. **Tutte le periferiche possono essere configurate direttamente dalla centrale** (sensibilità dei PIR, portata della microonda, AND o OR, ecc.) e, se impostato, la centrale effettua un controllo di presenza (supervisione) ogni 20 minuti circa inviando un allarme di mancata supervisione se una periferica non effettua la comunicazione. Nel caso in cui la periferica rilevi un evento di allarme in un periodo in cui non comunica con la centrale (per esempio se l'ambiente è disturbato) il dato di allarme verrà tenuto in attesa e comunicato alla centrale non appena la comunicazione viene ristabilita. La centrale, se il sistema è ancora allarmato, gestirà l'allarme DES come un allarme normale (uscita sirena, SMS, ecc). In memoria eventi saranno distinguibili gli allarmi normali e gli allarmi DES. Aggiungendo la scheda GSM all'interno è possibile una **completa gestione a distanza** via SMS, tramite APP LinceGSM o con la scheda GSM/GPRS tramite APP LinceHOME. La programmazione del sistema può essere effettuata con l'apposito software, art. 9547-GOLD-SOFT, da computer. La scheda IP WiFi art. 9565-GOLD-SOFT-WIFI, consente di gestire la centrale in modalità wireless su IP utilizzando GOLDSOFT. Particolarmente confortevole è l'installazione e l'eventuale manutenzione; la centrale è infatti provvista di un supporto a muro con morsettiera ad innesto. Di linea gradevole ed integrabile in ambienti domestici, è realizzata in ABS autoestinguente secondo normative. La centrale GOLD-TOSCA è conforme alle normative di settore **EN 50131-1, grado 2**.



Parte	Identificazione
A	Scheda
B	Vano batteria 12 V 2,2 Ah
C	Vano alimentatore
D	sede per espansione filare o scheda di rete
E	Fusibile 220 Vac
F	pretaglio passaggio cavi
G	Microswitch antisabotaggio



**ISO 14001: 2004**  
Sistema di gestione ambientale



**CI ITPI: 2015**  
100% Made in Italy  
Certificate



**ISO 9001: 2008**  
Sistema di gestione della qualità



**OHSAS 18001: 2007**  
Sistema di gestione per la salute e sicurezza sul lavoro

**LINCE ITALIA S.p.A.**

Via Variante di Cancelliera s.n.c., Ariccia (RM) Italia  
Tel.: +39 06/09301801 - Fax: +39 06/0930180233  
[www.lince.net](http://www.lince.net) - [info@lince.net](mailto:info@lince.net)  
**MD-03.11 Rev. 3 - Pag.: 1 di 4**

**CARATTERISTICHE TECNICHE**

- Frequenze di trasmissione: 869,40 ÷ 869,65 MHz (1 canale) • 868,00 ÷ 868,60 MHz (4 canali) □
- FH: Frequency Hopping □
- TDMA: Time Division Multiple Access
- AES: Advanced Encryption Standard
- DES: Detection Event Stored
- Portata: fino a 1,5 km in aria libera
- Display: 16 x 2 colore blu retroilluminato
- Periferiche radio totali: fino a 48 (tra rilevatori, radiocomandi, sirene, ecc.)
- Zone radio: fino a 48
- Zone filari: 2 espandibile fino a 7
- NC Zona 24 h: 1 ingresso
- Relè di uscita allarme: 8 A, doppio scambio
- Inserimento/disinserimento: 3 aree
- Programmi inserimento/disinserimento: 7 combinazioni □
- Uscite: 1 malfunzionamento (W), 1 condizione di stato (OFF), 4 open collector programmabili (max 80 mA)
- Timer: 2 per funzioni temporizzate
- Memoria eventi: non volatile 512 eventi per interrogazione
- Utenti: fino a 32
- Livelli di accesso: Admin, utilizzatore, installatore
- Display: 16 x 2, colore blu, retroilluminato
- Alimentazione: 230 Vca □ 50 Hz
- Alloggiamento per batteria: 12 V 2,2 Ah (batteria non fornita)
- Alimentatore: switching 13,8 Vcc 2 A
- Dimensioni: 325 x 215 x 50 mm

**COMPATIBILITA' PERIFERICHE RADIO**

- 9502-GOLD-BOBBY-AM e versioni: rilevatore volumetrico da esterno
- 9554-GOLD-BOBBY-AM-T e versioni: rilevatore a tenda da esterno
- 9503-GOLD-BABY e versioni: rilevatore perimetrale a tenda da esterno
- 9504-GOLD-DT e versioni: rilevatore volumetrico doppia tecnologia da interno
- 9506-GOLD-DT/Z e versioni: rilevatore volumetrico doppia tecnologia da interno da soffitto
- 9507-GOLD-TP e versioni: contatto magnetico
- 9509-GOLD-LESW: contatto a corda per tapparelle
- 9510-GOLD-OBLO e versioni: sirena autoalimentata da esterno
- 9511-GOLD-RC: radiocomando
- 9584-GOLD-AP: radiocomando antipanico
- 9549-GOLD-SMART: sirena autoalimentata da esterno
- 9560-GOLD-SAXA: sirena autoalimentata da esterno
- 9551-GOLD-FOG: sistema nebbiogeno
- 9557-GOLD-OUT e versioni: modulo uscita radio
- 9587-GOLD-AG: rilevatore antiaggancio

**COMPATIBILITA' PERIFERICHE FILARI SU BUS**

- 9512-GOLD-GSM: scheda GSM per centrale ad innesto
- 9579-GOLD-GPRS: scheda GSM/GPRS per centrale ad innesto
- 4005EUROPLUS/IN: scheda espansione
- 4131CONTACTLESS e versioni: inseritore via filo
- 4157EUROPLUS-INS e versioni: inseritore transponder
- 9541-GOLD-TOUCH e versioni: tastiera con display touch LCD

**VERSIONI DISPONIBILI**

- **9545-GOLD-TOSCA-GSM**: Centrale di allarme 64 zone, scheda GSM inclusa
- **9586-GOLD-TOSCA-GPRS**: Centrale di allarme 64 zone, scheda GPRS inclusa

**ACCESSORI DISPONIBILI**

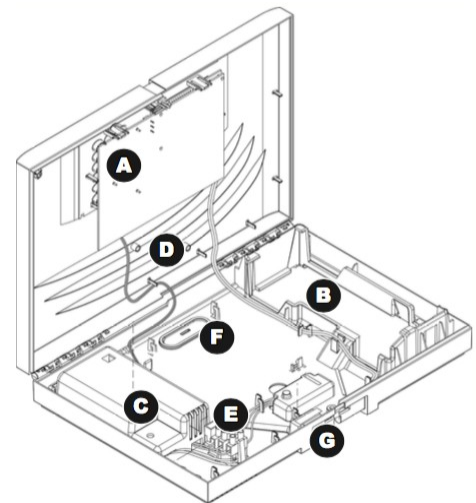
- **474LI2,2-12**: accumulatore al piombo 12 V 2,2 Ah

**ISO 14001: 2004**  
Sistema di gestione  
ambientale**CI ITPI: 2015**  
100% Made in Italy  
Certificate**ISO 9001: 2008**  
Sistema di gestione  
della qualità**OHSAS 18001: 2007**  
Sistema di gestione  
per la salute  
e sicurezza sul lavoro**LINCE ITALIA S.p.A.**Via Variante di Cancelliera s.n.c., Ariccia (RM) Italia  
Tel.: +39 06/09301801 - Fax: +39 06/0930180233[www.lince.net](http://www.lince.net) - [info@lince.net](mailto:info@lince.net)  
**MD-03.11 Rev. 3 - Pag.: 2 di 4**

**Item Code:** 9522-GOLD-TOSCA/E

**Product description:** GOLD 869 Series control panel

**Main features:** The TOSCA wireless control panel GOLD series is provided with **48 wireless inputs and 2 wired inputs, expandable to 7**. Compatible with all devices of the GOLD series, indoor and outdoor detectors, magnetic contacts, sirens and remote controllers. The communication protocol is digital and operates on **5 channels, over the frequencies from 868.00 to 869.65 MHz**; the wireless range from the control panel to the peripherals is **up to 1,500 m in free air**. The safety and reliability of the wireless communication is guaranteed by **FH (Frequency Hopping)**, by **TDMA (Time Division Multiple Access)** and **AES (Advanced Encryption Standard)**. The system is equipped with the **DES (Detection Event Stored)** function: in the event of a lack of communication between the detector and the control panel (eg., attempts to jamming or environmental disturbances), the detector keeps alarms in memory and communicates them to the control panel when communication is restored. The continuous dialogue between the control panel and the peripherals also **eliminates the danger related to attempts to disturb the frequencies (jammer)**. The 869 control panel is also equipped with a SLEEP function: this option allows the system to place the wireless devices in a sleepy state (in which they do not transmit and detect) at low power consumption if the control panel is removed or switched off for eventual maintenance. The system is also able to detect and signal interferences when the noise level is high enough to degrade the correct transmission between the devices. The long life of the peripheral batteries is guaranteed by a sophisticated software that **modulates the output power** of the transmissions between the control panel and peripherals, according to their distance. Being a latest generation bidirectional system, peripherals know the system status (on/off); when the system is disarmed, the peripherals are in standby mode, with the exception of tampering, so contributing to batteries saving. When the system is armed, **the detectors are not inhibited after the first detection**, but continue to detect the intruder, becoming safe as a wired system. **All the peripherals can be configured directly from the control panel** (selectable sensitivity of the PIR, microwave flow rate, AND or OR, etc.) and, if set, the control unit performs a presence monitoring (supervision) every 20 minutes, sending a non-supervised alarm if a device does not communicate. In the event that the device detects an alarm event in a period in which it does not communicate with the control panel (for example if the environment is disturbed), the alarm data will be kept on hold and communicated to the control panel as soon as communication is re-established. The control panel, if the system is still alarmed, will manage the DES alarm as a normal alarm (siren output, SMS, etc.). Normal alarms and DES alarms will be distinguished in event memory. Adding the GSM card to control panel it is possible a **complete remote management** via SMS, through LinceGSM APP. Otherwise you can choose GPRS/GSM communicator and use the APP "LinceHOME". The system can be programmed with the appropriate software item 9547-GOLD-SOFT, from computer. The WiFi IP board item 9565-GOLD-SOFT-WIFI allows to manage the control panel wirelessly over IP using the GOLDSOFT. Installation and maintenance are particularly comfortable; the control unit is in fact provided with a wall support with a plug-in terminal block. Pleasant and can be integrated into domestic environments, it is made of self-extinguishing ABS according to regulations. The GOLD-TOSCA is compliant with **EN 50131-1, grade 2**.



Parte	Identificazione
A	Scheda
B	Vano batteria 12 V 2,2 Ah
C	Vano alimentatore
D	sede per espansione filare o scheda di rete
E	Fusibile 220 Vac
F	pretaglio passaggio cavi
G	Microswitch anisabotaggio



**ISO 14001: 2004**  
Sistema di gestione ambientale



**CI ITPI: 2015**  
100% Made in Italy  
Certificate



**ISO 9001: 2008**  
Sistema di gestione della qualità



**OHSAS 18001: 2007**  
Sistema di gestione per la salute e sicurezza sul lavoro

**LINCE ITALIA S.p.A.**

Via Variante di Cancelliera s.n.c., Ariccia (RM) Italia  
Tel.: +39 06/09301801 - Fax: +39 06/0930180233

[www.lince.net](http://www.lince.net) - [info@lince.net](mailto:info@lince.net)  
**MD-03.11 Rev. 3 - Pag. 3 di 4**

**SPECIFICATIONS**

- Frequency: 869.40 ÷ 869.65 MHz (1 channel) • 868.00 ÷ 868.60 MHz (4 channels)
- FH - Frequency Hopping
- TDMA - Time Division Multiple Access
- AES - Advanced Encryption Standard
- DES - Detection Event Stored
- Wireless range: 1,500 m free air
- Wired inputs: 2 expandable to 7
- Wireless inputs: up to 48 (detectors, sirens, remote controllers)
- N.C. Zone 24 h: 1 input
- Output Alarm Relays: 1 (8 A two relaxed states)
- Arming/Disarming Areas: 3
- Arming/Disarming Programs: 7 (combinations of areas)
- Outputs: 1 General Failure (W), 1 System Status (OFF), 4 programmable open collector (max 80 mA)
- Timers: 2, for timed functions
- Event log: non-volatile memory, 512 events with 1 iter query
- User codes: up to 32
- Access level of users: Admin, User, Installer
- Display: 16 x 2, blue colour, backlit
- Power Supply: 230 Vac 50 Hz
- Power Adapter: 13.8 Vdc 2 A
- Dimensions: 325 x 215 x 50

**COMPATIBILITY NOTES (wireless devices)**

- 9502-GOLD-BOBBY-AM and available versions: outdoor volumetric detector
- 9554-GOLD-BOBBY-AM-T and available versions: outdoor curtain detector
- 9503-GOLD-BABY and available versions: outdoor perimetral detector
- 9504-GOLD-DT e and available versions double technology volumetric indoor detector
- 9506-GOLD-DT/Z e and available versions: double technology volumetric indoor ceiling detector
- 9507-GOLD-TP and available versions: magnetic contact
- 9509-GOLD-LESW: wire contact for rolling shutters
- 9510-GOLD-OBLO and available versions: outdoor self-powered siren
- 9511-GOLD-RC: remote controller
- 9584-GOLD-AP: antipanic remote controller
- 9549-GOLD-SMART: outdoor self-powered sirens
- 9560-GOLD-SAXA: outdoor self-powered siren
- 9557-GOLD-OUT and versions: Wireless output module
- 9551-GOLD-FOG: fogging system
- 9587-GOLD-AG: anti-flooding detector

**COMPATIBILITY NOTES (wired devices on BUS)**

- 9572-GOLD-GSM-EN: GSM board with plug for control panel
- 9579-GOLD-GPRS: GSM/GPRS board with plug for control panel
- 4005EUROPLUS/IN: expansion board
- 4131CONTACTLESS and available versions: wire inserter
- 4157EUROPLUS-INS: transponder inserter
- 9573-GOLD-TCH-EN: keyboard with LCD touch display

**AVAILABLE VERSIONS**

- **9545-GOLD-TOSCA-GSM:** Control panel with 64 zones, GSM programmer card included
- **9586-GOLD-TOSCA-GPRS:** Control panel with 64 zones, GPRS programmer card included

**AVAILABLE ACCESSORIES**

- **474LI2,2-12:** Lead battery 12 V 2.2 Ah



**ISO 14001: 2004**  
Sistema di gestione ambientale



**CI ITPI: 2015**  
100% Made in Italy Certificate



**ISO 9001: 2008**  
Sistema di gestione della qualità



**OHSAS 18001: 2007**  
Sistema di gestione per la salute e sicurezza sul lavoro

**LINCE ITALIA S.p.A.**

Via Variante di Cancelliera s.n.c., Ariccia (RM) Italia  
Tel.: +39 06/09301801 - Fax: +39 06/0930180233

[www.lincede.net](http://www.lincede.net) - [info@lincede.net](mailto:info@lincede.net)  
**MD-03.11 Rev. 3 - Pag.: 4 di 4**