

# Scheda tecnica

## Gaffetta accoppiabile ad incastro, grigio chiaro

Art. n. 2250209

**OBO**  
BETTERMANN



Gaffetta universale per il fissaggio individuale di cavi, tubazioni e tubi, tutte le dimensioni possono essere accoppiabili tra loro a piacere, con piedino di fissaggio adesivo, asola e per filettatura M6. Per l'incollaggio dei morsetti in poliammide su strutture in muro e calcestruzzo utilizzare la colla a presa rapida per passerella Impu-Fix tipo 509.

\*Dimensione 3-7 non adatto per sparachiodi a gas.



**PA** Poliammide

### Dati anagrafici

Art.-N.	2250209
Tipo	2037 12-20 LGR
Sigla 1	Morsetto accopp. con coperchio
Dimensione	12-20mm
Colore	grigio chiaro
Numero RAL	7035
Materiale	Poliammide
Abbreviazione materiale	PA
Unità di vendita minima	50,00 Pezzi
Peso	0,57 kg/100 Pz.

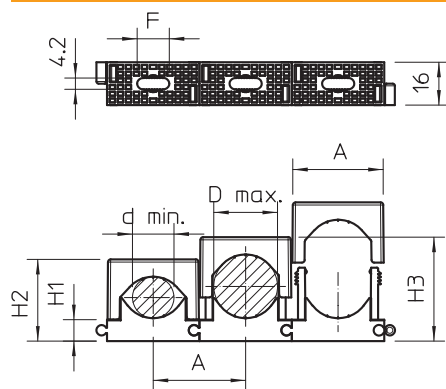
# Scheda tecnica

## Gaffetta accoppiabile ad incastro, grigio chiaro

Art. n. 2250209



### Dati tecnici



Dimensione A	28,00 mm
Dimensione d min.	12,00 mm
Dimensione d max.	20,00 mm
Dimensione F	14,00 mm
Dimensione H1	8,50 mm
Dimensione H2	26,00 mm
Dimensione H3	34,00 mm
Seriabile	<input checked="" type="checkbox"/>
Numero dei cavi/tubi	1,00
Versione	chiuso
Tipo di fissaggio	Foro filettato
Privo di alogeni	<input checked="" type="checkbox"/>
Antiurto	<input type="checkbox"/>
Sistema di bloccaggio	<input checked="" type="checkbox"/>
Capacità D	12,00 - 20,00 mm