

Scheda tecnica

Gaffetta accoppiabile ad incastro, grigio chiaro

Art. n. 2250438

OBO
BETTERMANN



Gaffetta universale per il fissaggio individuale di cavi, tubazioni e tubi, tutte le dimensioni possono essere accoppiabili tra loro a piacere, con piedino di fissaggio adesivo, asola e per filettatura M6. Per l'incollaggio dei morsetti in poliammide su strutture in muro e calcestruzzo utilizzare la colla a presa rapida per passerella Impu-Fix tipo 509.

*Dimensione 3-7 non adatto per sparachiodi a gas.



PA Poliammide

Dati anagrafici

| | |
|-------------------------|--------------------------------|
| Art.-N. | 2250438 |
| Tipo | 2037 27-43 LGR |
| Sigla 1 | Morsetto accopp. con coperchio |
| Dimensione | 27-43mm |
| Colore | grigio chiaro |
| Numero RAL | 7035 |
| Materiale | Poliammide |
| Abbreviazione materiale | PA |
| Unità di vendita minima | 25,00 Pezzi |
| Peso | 1,62 kg/100 Pz. |

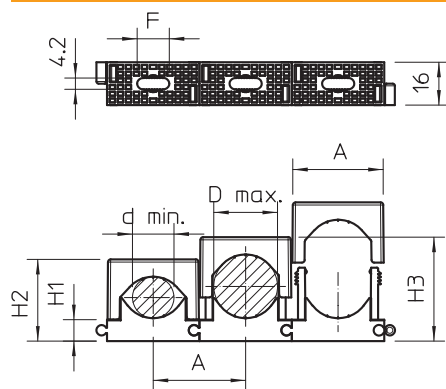
Scheda tecnica

Gaffetta accoppiabile ad incastro, grigio chiaro

Art. n. 2250438



Dati tecnici



| | |
|-----------------------|-------------------------------------|
| Dimensione A | 55,00 mm |
| Dimensione d min. | 27,00 mm |
| Dimensione d max. | 43,00 mm |
| Dimensione F | 15,00 mm |
| Dimensione H1 | 10,50 mm |
| Dimensione H2 | 46,00 mm |
| Dimensione H3 | 62,00 mm |
| Seriabile | <input checked="" type="checkbox"/> |
| Numero dei cavi/tubi | 1,00 |
| Versione | chiuso |
| Tipo di fissaggio | Foro filettato |
| Privo di alogeni | <input checked="" type="checkbox"/> |
| Antiurto | <input type="checkbox"/> |
| Sistema di bloccaggio | <input checked="" type="checkbox"/> |
| Capacità D | 27,00 - 43,00 mm |