

## Vimar - V71701 - Scatola inc. rotonda p/leggere azzurro

---

<b>Codice</b>	V71701
<b>Famiglia</b>	Contenitori e scatole / Scatole da incasso / Per pareti leggere
<b>Descrizione</b>	Scatola inc. rotonda p/leggere azzurro
<b>Descrizione estesa</b>	Scatola da incasso rotonda (GW 850 °C) per pareti leggere, azzurro. Adatta solo per supporti senza griffe
<b>Prezzo</b>	€ 243,88 (NR 100) listino 13.00 (iva esclusa)
<b>Stato prodotto</b>	3 - Prod. gestito
<b>Q.tà minima ordine</b>	100 NR



## Marchi

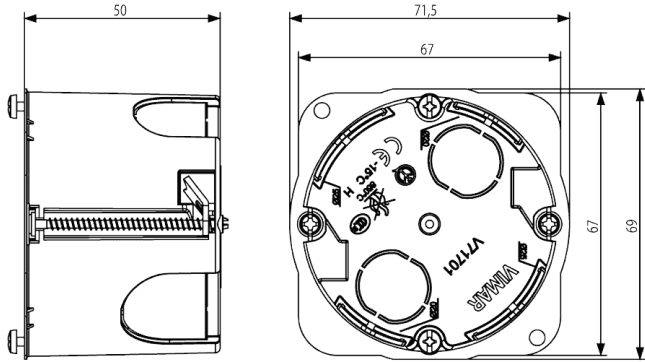
---

- 01. Marchio IMQ - Italia ([download](#))
- 15. Marchio CCC - Cina
- 96. Esperto elettrotecnico ([download](#))

## Disegni

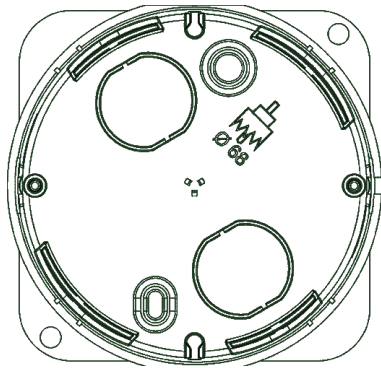
---

### VISTA INGOMBRI



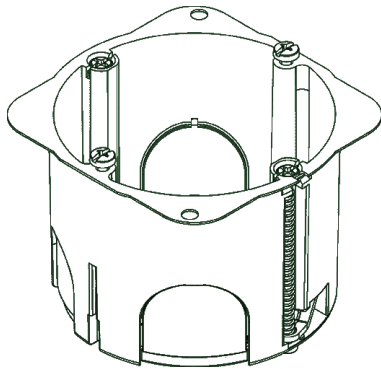
[download.png](#) - [download.dxf](#)

### VISTA POSTERIORE



[download.png](#) - [download.dxf](#)

### VISTA 3D



[download.png](#) - [download.dxf](#)

## Video

---

[Tutorial ISOBOX IT](#)

## Dati tecnici

---

**Gruppo:** materiale di connessione

**Classe:** scatola, cassetta per montaggio a parete

**Tipo di montaggio:** parete forata

**Forma:** rettangolare

**Forma costruttiva:** cassetta/scatola di giunzione per apparecchi

**Esecuzione:** altri

**Equipaggiato di anello girevol:** No

**Accoppiabile:** Sì

**Attrezzatura:** senza

**Larghezza:** 71,50 mm

**Profondità:** 50,00 mm

**Per numero di inserti apparec:** 2,00

**Fissaggio degli apparecchi:** avvitare

**Con viti:** No

**Passaggio scatola tramite foro:** Sì

**Passaggio scatola tramite memb:** No

**Passaggio scatola tramite racc:** No

**Passaggio scatola tramite memb:** No

**Bloccaggio del tubo:** No

**Bloccaggio tubo opzionale:** No

**Inserimento dal retro:** Sì

**Numero di ingressi:** 8,00

**Numero di manicotti in dotazio:** 0,00

**Materiale:** plastica

**Senza alogeni:** Sì

**Superficie:** non trattato

**Colore:** blu

**Grado di protezione (IP):** IP00

**Coperchio:** senza

**Fissaggio del coperchio:** avvitato

**Piombabile:** No

**Ottenimento della funzione:** senza

**Con schermatura:** No

**Ermetico al vento:** No

**Numero di poli del morsetto:** 0,00

**Morsetto fissato in posizione:** No

**Fissaggio del gancio portalamp:** No

**Raccordo:** senza

**Con piastrine per chiodatura:** No

**Applicazione speciale:** senza

## Imballi

---



8 007352 425644

**Codice** 8007352425644

**Qtà** 1 NR

**Dim.** 7,1x6,9x5 [cm]

**Peso** 27,46 [g]



8 007352 425651

**Codice** 8007352425651

**Qtà** 5 NR

**Dim.** 7,1x6,9x25 [cm]

**Peso** 137,3 [g]



8 007352 425668

**Codice** 8007352425668

**Qtà** 100 NR

**Dim.** 38,5x29x30 [cm]

**Peso** 3.200 [g]

## Condividi

---



## Legal

---

Vimar si riserva il diritto di modificare in ogni momento e senza preavviso le caratteristiche dei prodotti riportati.  
L'installazione deve essere effettuata da personale qualificato con l'osservanza delle disposizioni regolanti l'installazione del materiale elettrico in vigore nel paese dove i prodotti sono installati.  
Per le condizioni di utilizzo delle informazioni presenti sulla scheda prodotto vedere [condizioni di utilizzo](#).