

Oggetto: Scheda tecnica nostro art. 73020

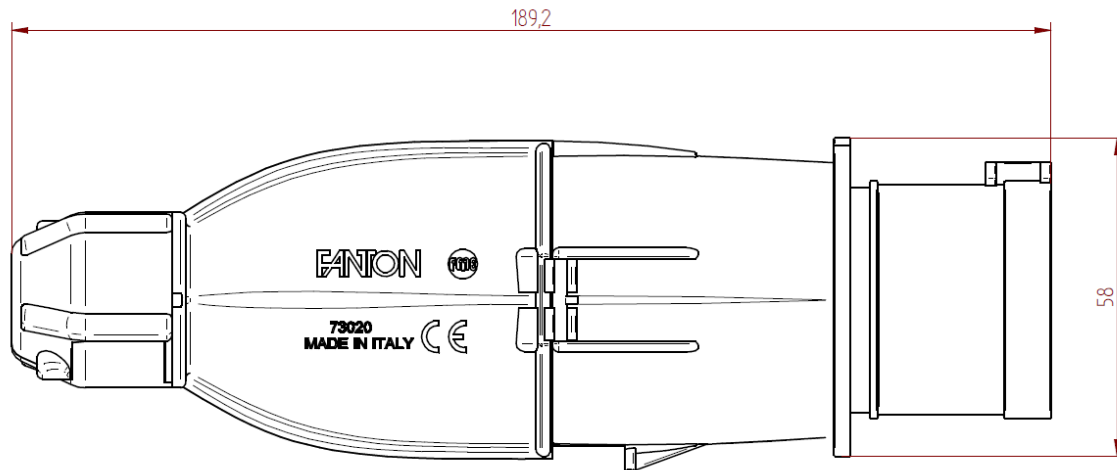


Adattatore convertispina da P40 a 1spina CEE blu

- Permette la conversione da spina civile IP20 a industriale IP44
- Colore grigio RAL7035
- Tensione: 220-250V~
- Frequenza: 50/60Hz
- Corrente: 16A
- Spina 2P+T 16A-6h 230V~ CEE
- Presa: 1 2P+T 16A 250V~ Bip. St.Ital./Ted. P40
- Alveoli in ottone, schermati su presa Bip. St.Ital./Ted.
- Idoneo all'utilizzo permanente in cantiere.
- Consente di non tagliare la spina dell'utensile mantenendo la garanzia.
- Montaggio rapido 100% senza viti.
- Nessuna parte in tensione esposta anche durante l'installazione.
- Made in Italy.
- IP44
- Brevetto n°102018000005635
- Confezionamento: Sacchetto con locandina esplicativa in imballo multiplo da 6pz.
- Peso: 153g

FANTON S.p.A.

Società soggetta a direzione e coordinamento da parte di Fa.Mi. srl



Fanton spa si riserva di apportare modifiche e migliorie al prodotto in qualsiasi momento e senza alcun preavviso
Date: 26/09/2018 Revision: 0

FANTON S.p.A.

Società soggetta a direzione e coordinamento da parte di Fa.Mi. srl

Viale dell'Industria, 8/10
35026 CONSELVE (PD) ITALY
Web: <http://www.fanton.com>
info@fanton.com

P.I./VAT - IT 02353470285
Tel. +39.049.95.97.911
Fax+39.049.95.00.311
amministrazione@pec.fanton.com