

Vimar - 16292.B - Unità alimentazione USB 5V1,5A 1M bianco

Codice	16292.B
Famiglia	Idea / Apparecchi / Prese di corrente USB
Descrizione	Unità alimentazione USB 5V1,5A 1M bianco
Descrizione estesa	Unità di alimentazione 5 V 1,5 A per dispositivi elettronici, 1 uscita USB frontale, alimentazione 120-230 V~ 50/60 Hz, bianco
Prezzo	€ 27,55 (NR 1) listino 12.00 (iva esclusa)
Stato prodotto	3 - Prod. gestito
Q.tà minima ordine	1 NR



Istruzioni, Manuali

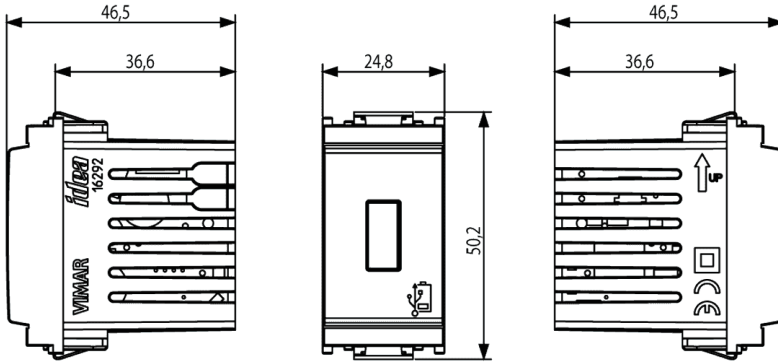
[FI - Foglio istruzioni \(229 kb\)](#)

Marchi

- 19. Certificato NOM - Messico
- 99. Direttiva RAEE ([download](#))

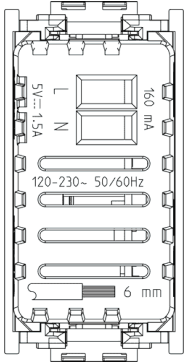
Disegni

VISTA INGOMBRI



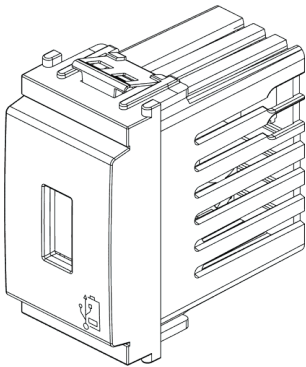
[download.png](#) - [download.dxf](#)

VISTA POSTERIORE



[download.png](#) - [download.dxf](#)

VISTA 3D



[download.png](#) - [download.dxf](#)

Dati tecnici

Gruppo: gamme di interruttori/connettori per imp

Classe: alimentatore USB

Numero di uscite: 1,00

Tensione d'esercizio: 120,00 - 230,00 v

Frequenza: 50,00 - 60,00 HZ

Corrente d'uscita max.: 1.500,00 mA

Tensione d'uscita: 5,00 v

Tipo di montaggio: incassato

Colore: grigio

Numero RAL: 0,00

Imballi



8 007352 573864



8 007352 573871

Codice 8007352573864

Qtà 1 NR

Dim. 6x2,8x5,3 [cm]

Peso 43,5 [g]

Codice 8007352573871

Qtà 10 NR

Dim. 14,4x13,1x6 [cm]

Peso 482,8 [g]

Condividi



Legal

Vimar si riserva il diritto di modificare in ogni momento e senza preavviso le caratteristiche dei prodotti riportati. L'installazione deve essere effettuata da personale qualificato con l'osservanza delle disposizioni regolanti l'installazione del materiale elettrico in vigore nel paese dove i prodotti sono installati.

Per le condizioni di utilizzo delle informazioni presenti sulla scheda prodotto vedere [condizioni di utilizzo](#).